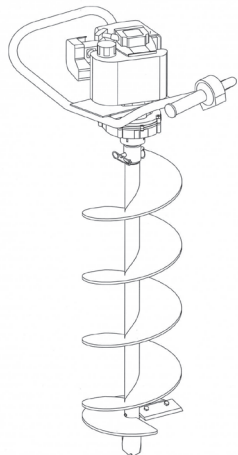


GRONDBOORMACHINE BENZINE

Beoogde toepassing

De mobiele grondboormachine wordt gebruikt als alternatief voor handmatig boren en/of grotere grondboorinstallaties. Deze grondboor is ontworpen voor eenmansbediening. Probeer deze grondboor niet met meer dan één persoon te bedienen.



VEILIGHEIDSVOORSCHRIFTEN



- U moet weten hoe de bedieningselementen werken. U moet weten hoe u de motor in noodgevallen moet uitschakelen.
- Bedien de grondboor altijd met het juiste aantal bedieners.
- Start en bedien de grondboormachine altijd in een goed geventileerde ruimte. Koolmonoxidedampen uit de motor zijn giftig.
- Bedien de machine niet in de buurt van omstanders. Zorg dat alle omstanders zich op veilige afstand bevinden.
- Houd alle vreemde voorwerpen uit de buurt van de draaiende grondboor.
- Probeer nooit een bestaand, kleiner gat uit te boren met een grondboor met een grotere diameter.
- Om het terugslaggeffect te minimaliseren, moet u de grondboormachine in de juiste bedieningspositie bedienen. Bedien de machine alleen indien/waar er voldoende zicht en verlichting is voor het werk dat u uitvoert.
- Zet de motor na elk geboord gat uit om de kans op materiële schade en/of letselschade tot een minimum te beperken. Normale bediening vindt plaats op een horizontaal vlak.
- Contact met de hete motoruitlaat of hiteschild kan materiële schade en/of letselschade veroorzaken. Blijf uit de buurt van de hete motoruitlaat en het hiteschild.
- Ga er vanuit dat zich in de boorlocatie ondergrondse obstakels kunnen bevinden.
- Plaats de grondboormachine met de motoruitlaat weggedraaid van de bediener. Start de motor met uw linkerhand. Bedien de gashendel met uw rechterhand.
- Pak de bedieningshendel stevig vast.
- Plaats uw linkervoet voor uw rechervoet op een comfortabele afstand van elkaar.
- Houd de linkerzijde van de bedieningshendel zo dicht mogelijk bij uw middel/been/armen voor maximale hefkraft en controle.
- Houd uw armen zo dicht mogelijk bij uw bovenlichaam om spanning te minimaliseren.
- Houd uw rug zo recht mogelijk tijdens het boren, om spanning te minimaliseren.
- Buig indien nodig uw benen tijdens het boren, om spanning te minimaliseren.

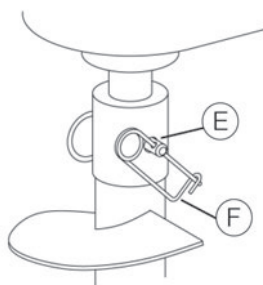
2. BEDIENINGSPOSITIE

Juiste bedieningspositie



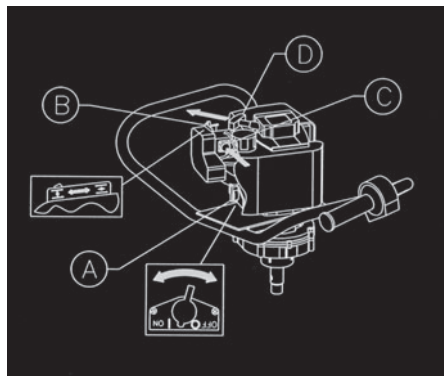
3. GEBRUIK

1. Alvorens de motor te starten



1. Deze grondboormachine maakt gebruik van een flexibele viertaktmotor. Vul de krukast met motorolie SAE 10W30 voor gebruik in een omgevingstemperatuur van maximaal 35°C. **N.B.!** Gebruik altijd en alleen maar de Aspen 4T brandstof van het verhuurcentrum!
2. Bevestig de grondboor aan de grondboormachine met de bijgeleverde pin (E). Breng de veiligheidspin aan om de grondboorpin (F) stevig vast te maken.

2. Start de grondboormachine met de bevestigde grondboor



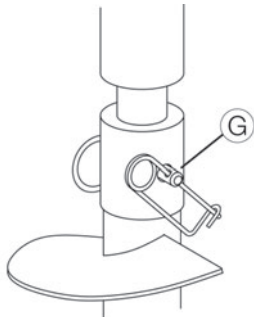
1. Plaats de grondboormachine op de gewenste boorlocatie.
2. De grondboormachine is zodanig ontworpen dat de aan/uit-schakelaar, chokehendel, trekstarter en primerpomp met de linkerhand worden bediend, terwijl de rechterhand de gashendel bedient. In een juiste machineconfiguratie bevindt de motoruitlaat zich tegenover en weggedraaid van de bediener.
3. Draai de AAN/UIT-schakelaar (A) in de stand AAN.
4. Koude start: beweeg de **chokehendel (B)** naar LINKS (zijdelings in de gesloten positie). Pomp de **primer-bol (C)** 7 tot 10 maal op om de brandstof naar de carburateur te voeren. Warme start: zet de chokehendel in de halve of volledig geopende positie. Indien nodig oppompen.
5. De motor zal gewoonlijk starten zonder de Twist grip-gashendel te openen. Houd de rechterhand te allen tijde op de gashendel.
6. Trek met uw linkerhand langzaam aan de **trekstarter (D)** totdat de motorcompressie voelbaar is en geef dan een snelle ruk aan het touw. Trek het touw niet verder uit dan de stop-positie. Wacht tot het touw volledig is teruggetrokken terwijl u de hendel vasthoudt.
7. Nadat de motor is gestart, beweegt u de **chokehendel (B)** naar RECHTS (zijdelings) in de volledig geopende positie.
8. Om de motor te **STOPPEN**, verlaagt u het motortoerental tot stationair en draait u de **AAN/UIT-schakelaar (A)** van de motor in de stand **UIT**.

3. Terugslag

Terugslag is een plotselinge, kloppende, linksom draaiende beweging van de bedieningshendel van de grondboormachine tegen de linkerkant van de bediener. Dit is inherent aan de bedieningseigenschappen van de machine.

1. Terugslag treedt op wanneer de grondboor een ondergronds obstakel raakt. Ga ervan uit dat dit bij het boren van elk gat kan gebeuren.
2. Houd de bedieningshendel zo dicht mogelijk bij uw lichaam. Zorg voor volledige controle en oplettendheid tijdens het boren.
3. Bij controleverlies: duw de machine van u af en neem afstand. Probeer nooit de hendel vast te pakken terwijl de grondboor draait.

4. Een verlengstuk op de grondboor zetten



1. Maak een gat zo diep als de grondboor. Verwijder zo veel mogelijk losse aarde van de grondboor terwijl de grondboor op lage snelheid draait.
2. Laat de gashendel los en draai de **AAN/UIT-schakelaar (A)** van de motor in de stand **UIT**. Verwijder de grondboormachine en de grondboor uit het gat.
3. Maak de bougiekabel los. Maak de grondboormachine los van de grondboor. Plaats de grondboor terug in het gat.
4. Bevestig het grondboorverlengstuk aan de grondboor met de bijgeleverde pinbevestiging (G). Bevestig de grondboormachine aan het grondboorverlengstuk. Sluit de bougiekabel weer aan.
5. Start de grondboormachine. Boor tot de gewenste diepte.

5. Opslag op de bouwplaats

Er zijn drie aanvaardbare methodes om de grondboormachine op de bouwplaats op te slaan. Voor elke methode moet u eerst controleren of de tankdop stevig op de brandstoftank is vastgedraaid en niet lekt.

1. Maak de grondboor los van de grondboormachine.
2. Boor een ondiep gat tot een diepte waarop de grondboormachine met grondboor goed wordt ondersteund.
3. Leg de grondboormachine en grondboor met de bedieningshendel neer op de grond, terwijl de motoruitlaat naar boven is gericht.

6. Vragen of problemen?

**Neem contact op met verhuurder bij problemen aan (of met) het apparaat!
Het product moet schoon en onbeschadigd worden teruggebracht.**