



ROLHOR

VOOR RAMEN

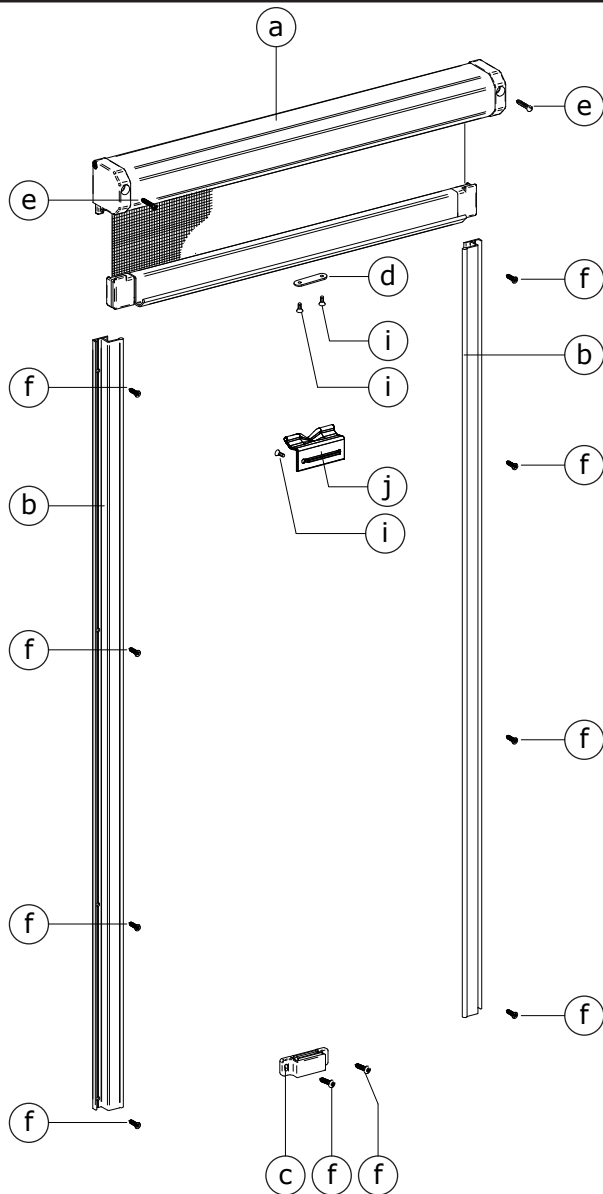
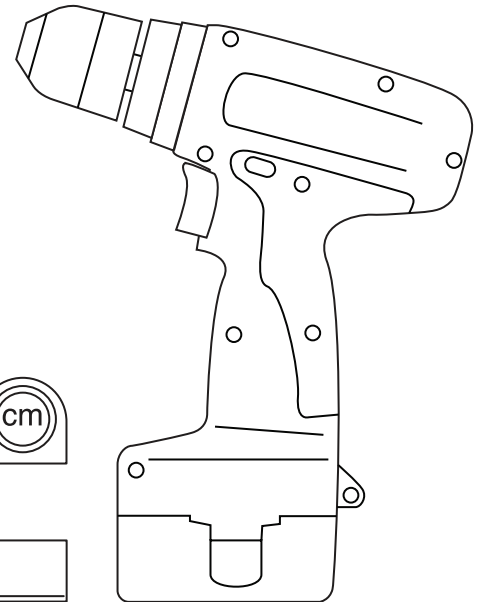
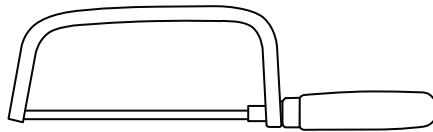
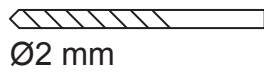
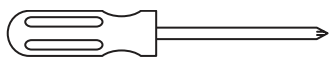
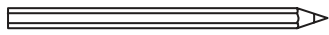
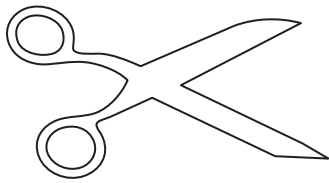


500 SERIE



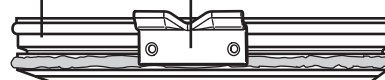
HANDLEIDING

Benodigde gereedschappen



- ⓐ 1 raamrolhor
- ⓑ 2 zijgeleiders
- ⓒ 1 magneetsluiting
- ⓓ 1 magneetplaatje
- ⓔ 2 schroeven (bolkop) 3,5 x 45 mm
- ⓕ 12 schroeven (bolkop) 2,9 x 16 mm
- ⓖ 2 schroeven (bolkop) M3 x 8 mm
- ⓗ 2 schroeven (bolkop) M3 x 10 mm
- Ⓢ 4 schroeven (verzonkenkop) M3 x 6 mm
- ⓙ 1 greepje montage buiten

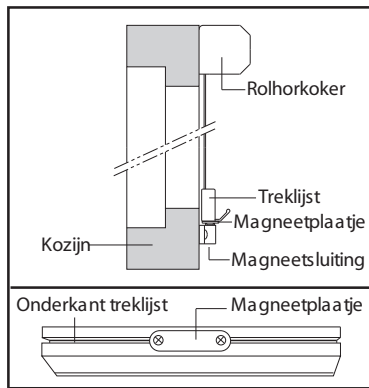
achterkant greepstijl — greepje



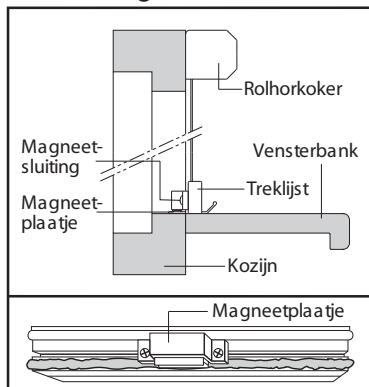
magneet — greepje



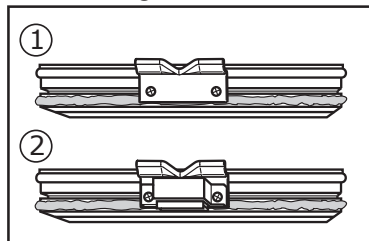
Afbeelding I



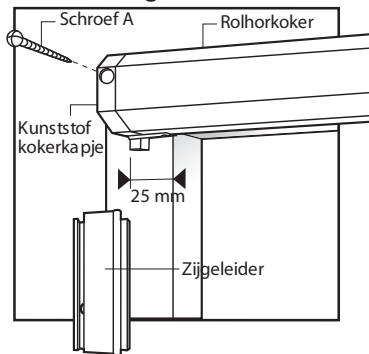
Afbeelding II



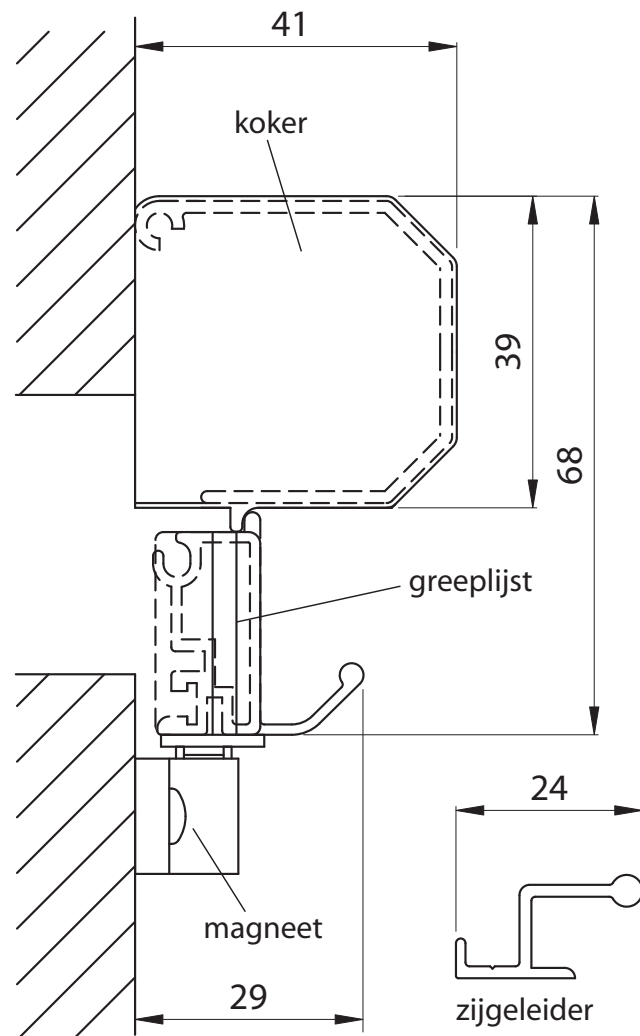
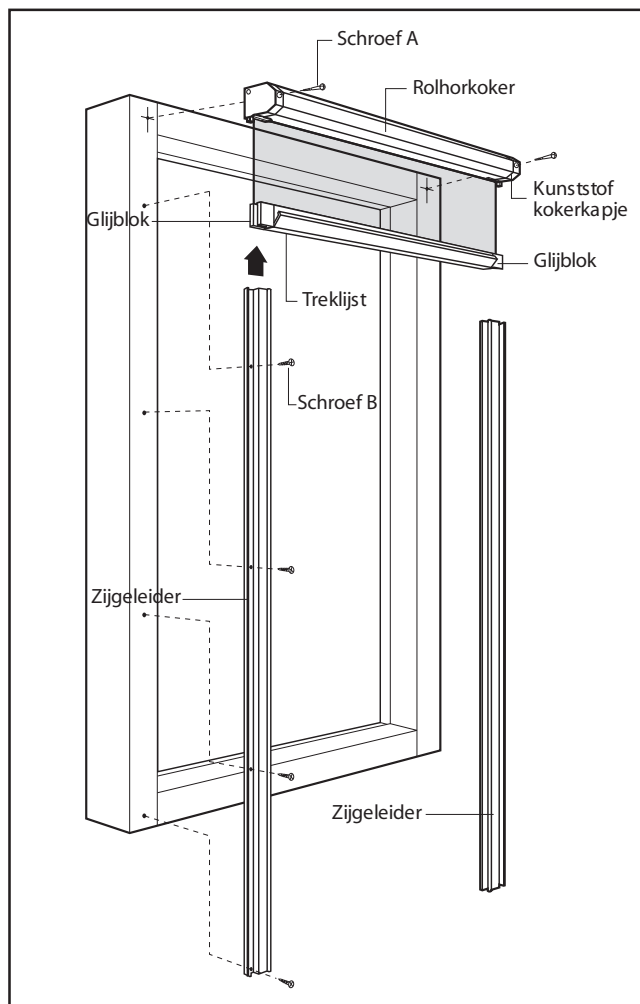
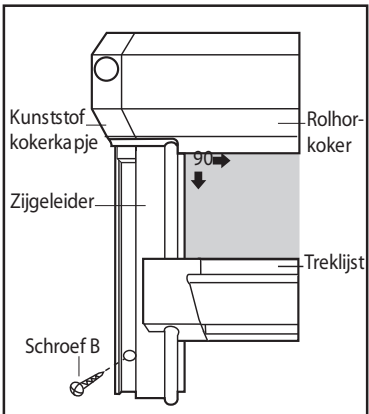
Afbeelding III



Afbeelding IV



Afbeelding V



Aandachtspunten en Montagetips:

- Monteer uw raamrolhor volgens het stappenplan.
- Verwijder voorzichtig de verpakking en pas op dat u het gaas niet beschadigt.
- Trek nooit het gaas uit de koker als deze nog niet gemonteerd is. Dit om beschadigingen aan het gaas te voorkomen.
- Boor de gaten voor met een 2mm boortje. Hierdoor komt de schroef altijd op de juiste plaats.
- Smeer na montage de geleiders in met een klein beetje afwasmiddel. U zult merken dat uw raamrolhor zo een stuk soepeler loopt.

STAP 1

Bepaal voordat u met het monteren van de raamrolhor begint eerst de plaats van de magneetsluiting. Er zijn twee mogelijkheden. Kies de optie die voor uw raam de meest geschikte is.

Optie 1: De greepstijl sluit over de onderdorpel van het kozijn (zie afbeelding I).

U monteert het magneetplaatje (d) in het midden aan de onderkant van de greepstijl. Gebruik hiervoor schroeven M3 x 6 mm (i). In geval van buitenmontage monteert u het greepje (j) aan de achterkant van de greepstijl met 2 schroeven M3 x 6 mm (i) (zie afbeelding III). Ga vervolgens verder met stap 2.

Optie 2: De greepstijl sluit direct aan op bijvoorbeeld een vensterbank (zie afbeelding II).

U monteert de magneet (c) in de uitsparing aan de achterkant van de greepstijl met schroeven M3 x 8 mm (g). In het geval van buitenmontage monteert u het greepje (j) samen met de magneet (c) aan de greepstijl met schroeven M3 x 10 mm (h) (zie afbeelding III). Na het volgen van stap 2 t/m 4 monteert u het magneetplaatje (d) op het kozijn of op de vensterbank met schroeven 2,9 x 16 mm (f).

STAP 2

Plaats de raamrolhor (a) tegen het kozijn, zodanig dat de koker aan beide zijden minimaal 25mm overlapt (zie afbeelding IV). Zorg er tevens voor dat de raamrolhor horizontaal (waterpas) op het kozijn geplaatst is. Druk met een puntig gereedschap - door het gat in het kokerkapje - een centreerpunt in het kozijn. Schroef de raamrolhor tegen het kozijn. Gebruik hiervoor de schroeven 3,5 x 45 mm (e).

STAP 3

Bepaal de benodigde lengte van de zijgeleiders (b) - van onderkant koker tot onderkant kozijn - en zaag deze met een ijzerzaag op maat. Let op dat u de geleiders inkort aan de kant waar u deze tegen het kokerkapje bevestigt.

STAP 4

Monteer nu de zijgeleiders (b). Zorg er eerst voor dat alle zaagresten zijn verwijderd. Schuif de zijgeleiders met de kraal door het glijblok en dan over het nokje van het kokerkapje. Pas op dat u bij deze handeling het gaas niet beschadigt. Zorg ervoor dat de zijgeleiders in een exacte hoek van 90 graden t.o.v. de raamrolhor gemonteerd worden (zie afbeelding V).

Houd de linker zijgeleider in de gewenste positie en monteer om te beginnen alleen een schroef 2,9 x 16 mm (f) in het onderste gat van de zijgeleider. Trek vervolgens de greepstijl helemaal naar beneden en bepaal op deze manier de benedenpositie van de rechter zijgeleider. Monteer ook hier alleen een schroef 2,9 x 16 mm (f) in het onderste gat. Breng nu de greepstijl ter hoogte van het volgende gat in de zijgeleiders. Monteer zowel links als rechts een schroef 2,9 x 16 mm (f). Werk op deze manier de schroefgaten in de zijgeleiders één voor één af. Zo weet u zeker dat de zijgeleiders perfect parallel gemonteerd worden en de greeplijst soepel zal lopen.

STAP 5

Trek de greepstijl wederom geheel uit en monteer met schroeven 2,9 x 16 mm (f) de magneetsluiting ter hoogte van het magneetplaatje, dat op de greepstijl zit.

De raamrolhor is nu klaar voor gebruik!