



ROLHOR

VOOR DEUREN

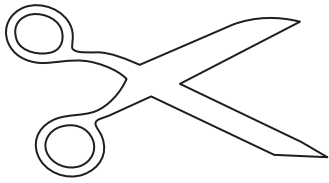


700 SERIE

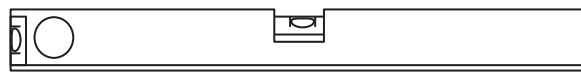
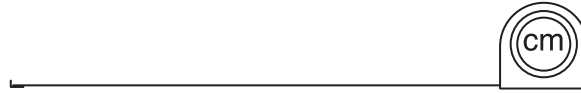
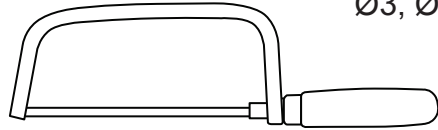
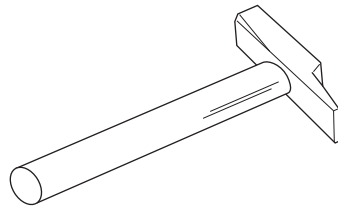


HANDLEIDING

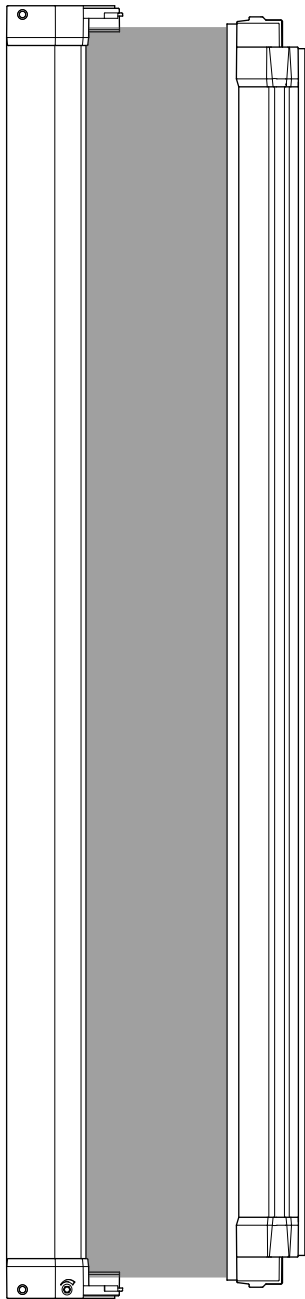
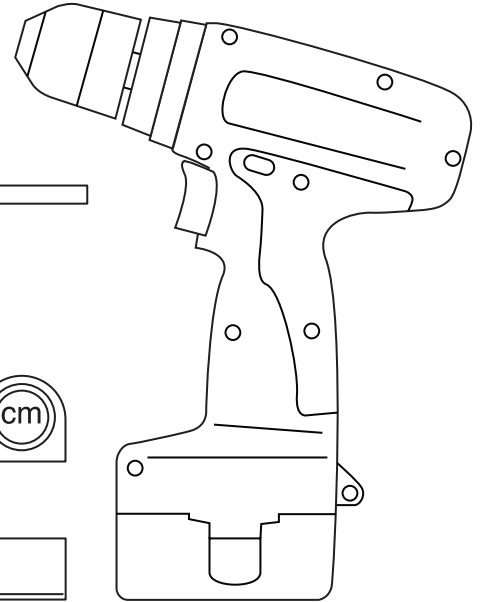
Benodigde gereedschappen



Ph 2



Ø3, Ø4 mm



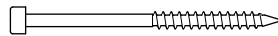
RHA676 (3 mm)



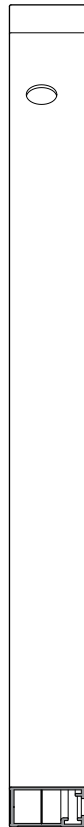
3,5x16 mm (2x)



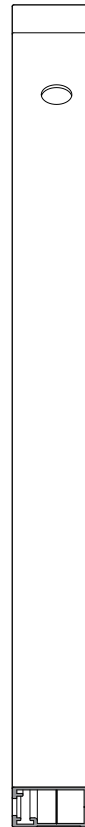
RHP583 (2x)



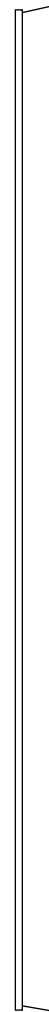
RHA655 (2x)



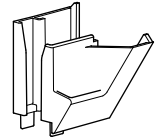
RHP424



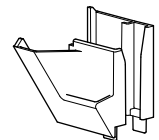
RHP423



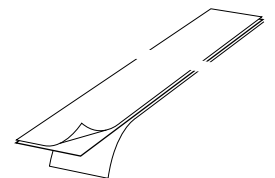
RHP302 (2x)



RHP507



RHP506

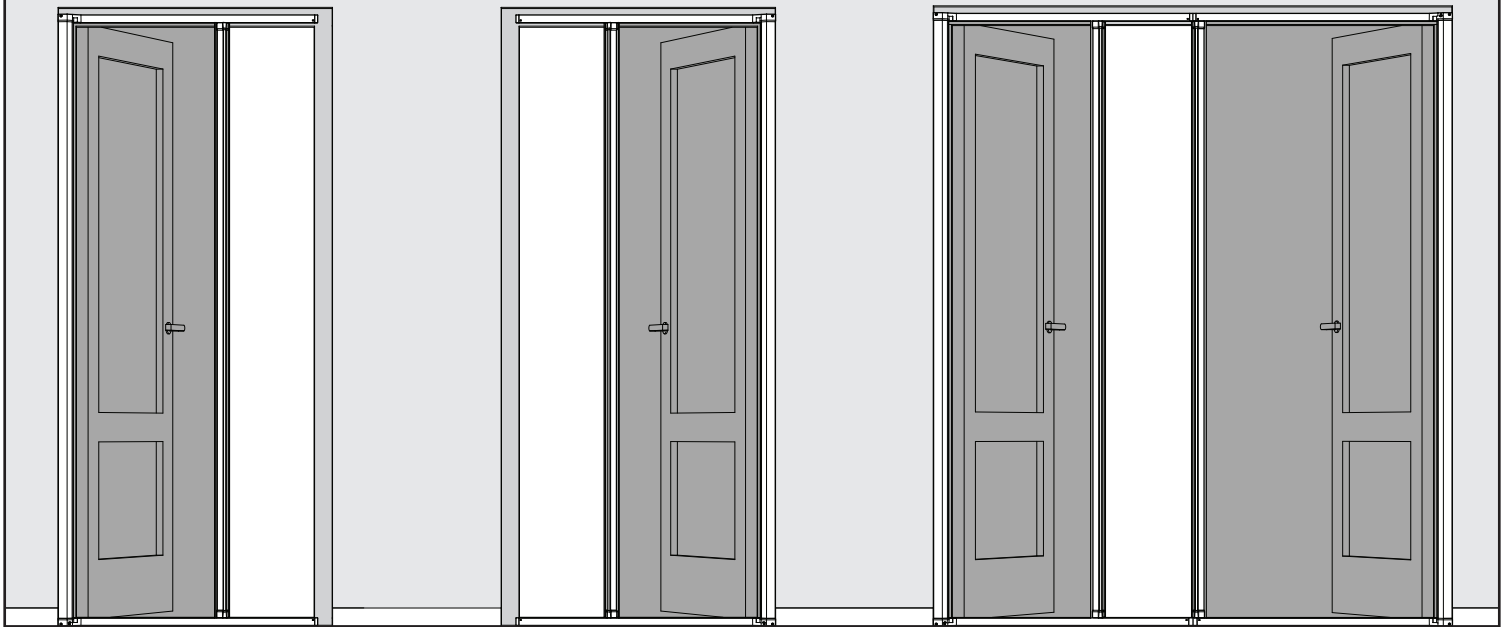


RHP331 (2x)

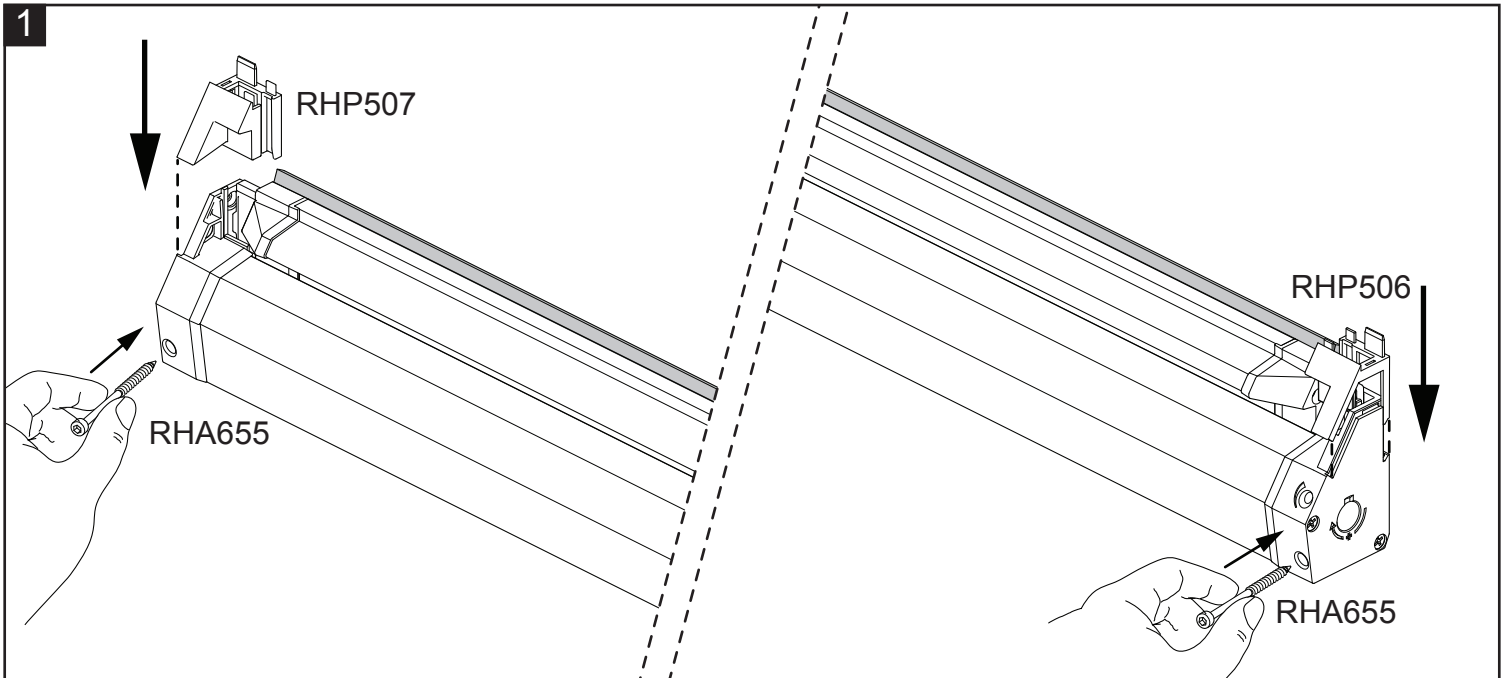
LINKS

RECHTS

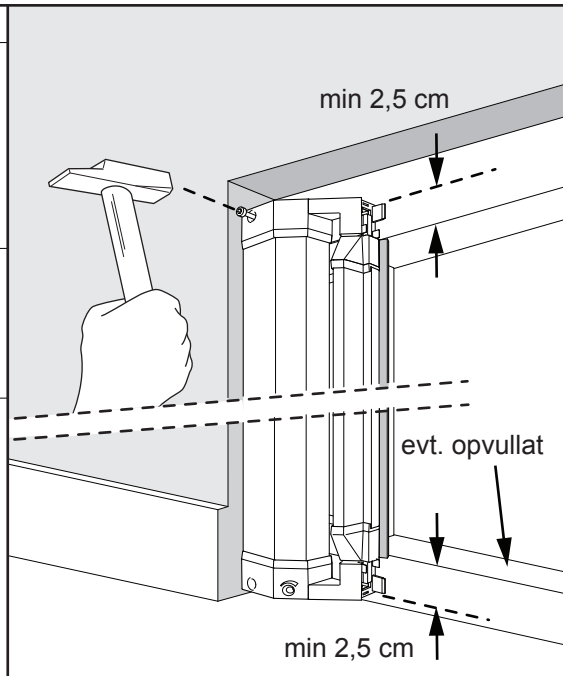
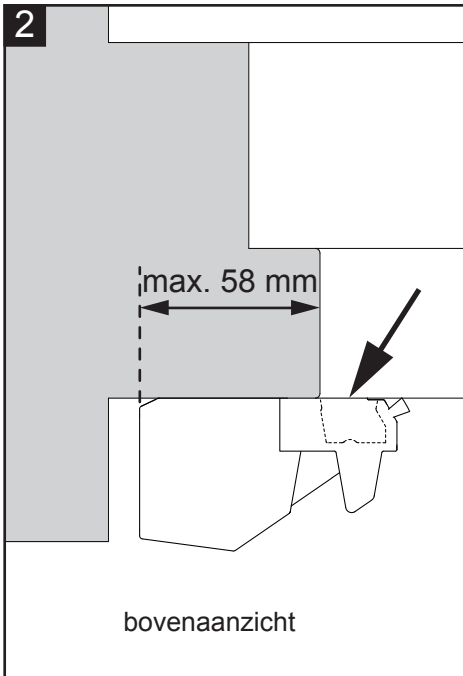
DUBBEL



1



2

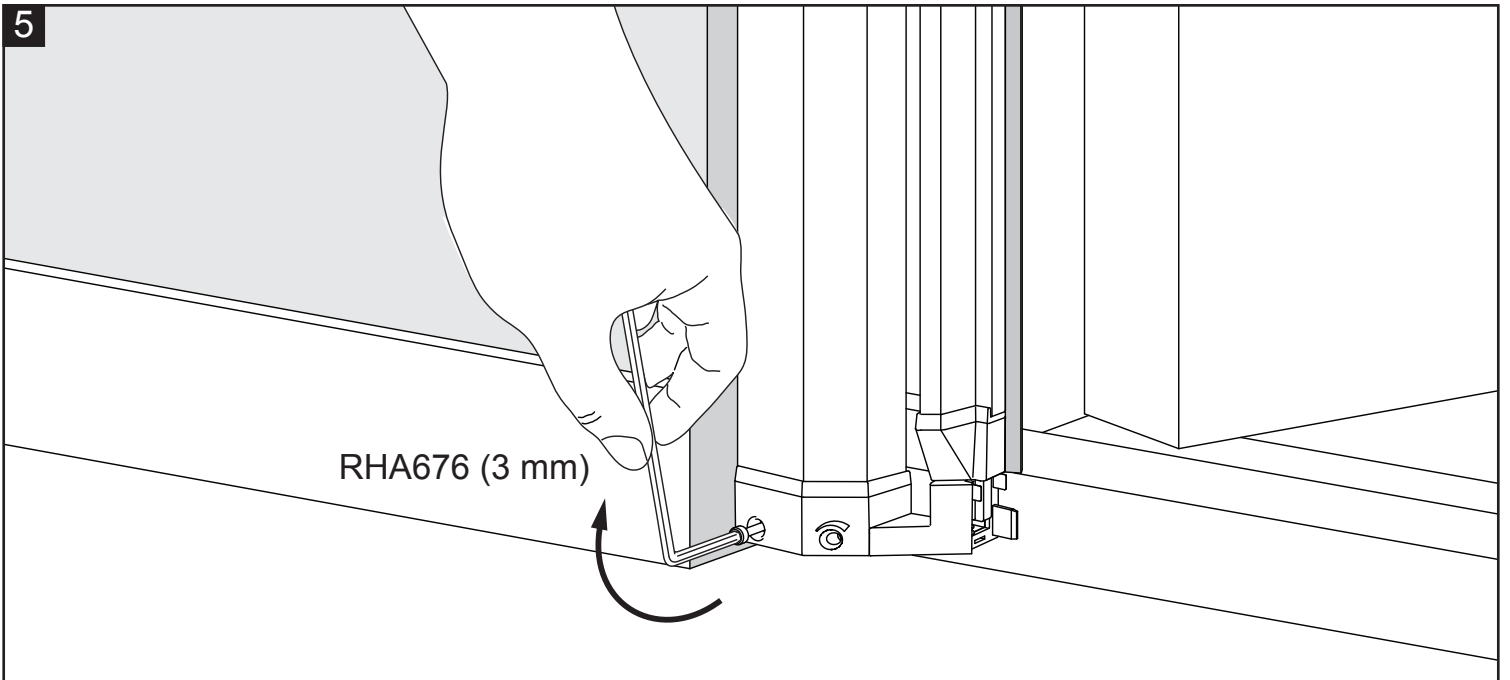
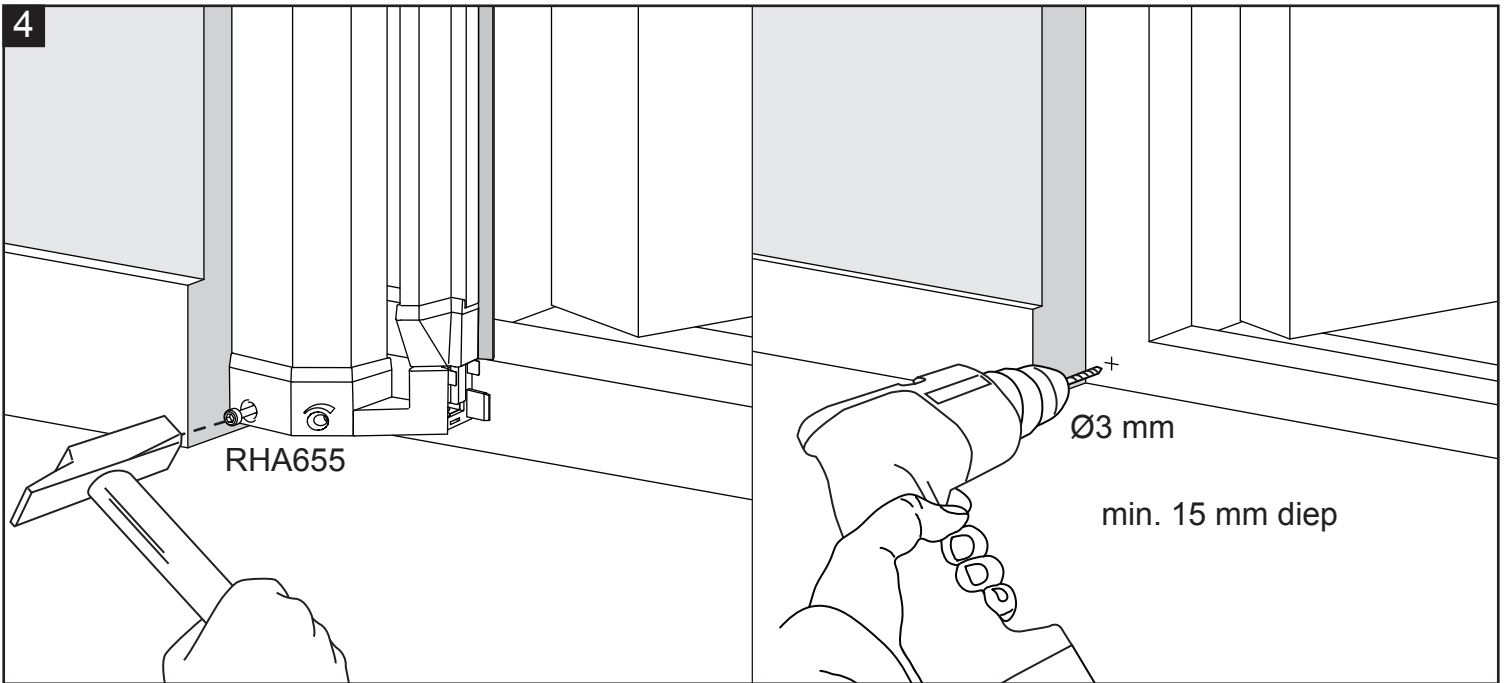
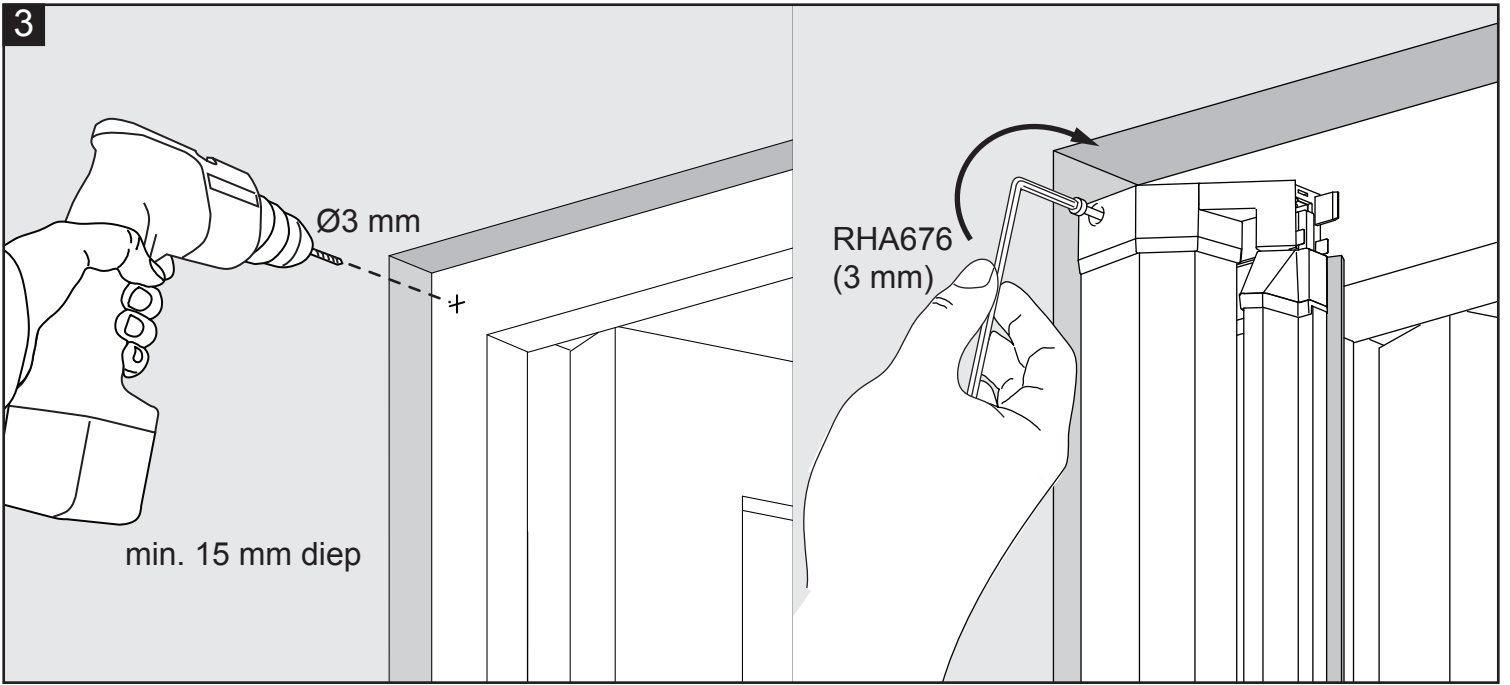
**POSITIONERING IN DE BREEDTE**

Houd de cassette naar keuze links of rechts op het kozijn (bij een dubbele deur links én rechts).

Plaats de cassette op het kozijn (maximaal 58 mm overlap), zodat de greep ook vanaf de achterzijde nog bediend kan worden.

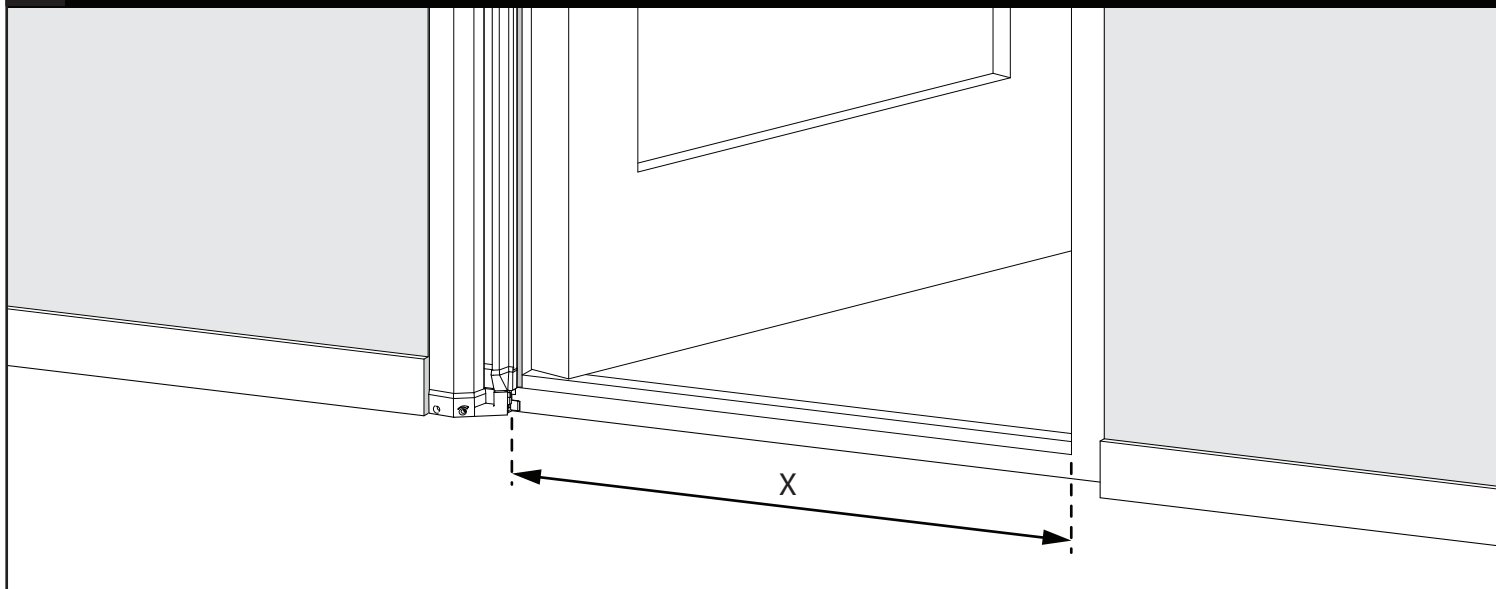
POSITIONERING IN DE HOOGTE

Monteer de cassette zo laag mogelijk, maar houdt wel minimaal 2,5 cm overlap op zowel de onder- als bovendorpel voor montage van de geleiders. Indien de onderdorpel lager is dan 2,5 cm dient u een opvullat aan te brengen.



6a

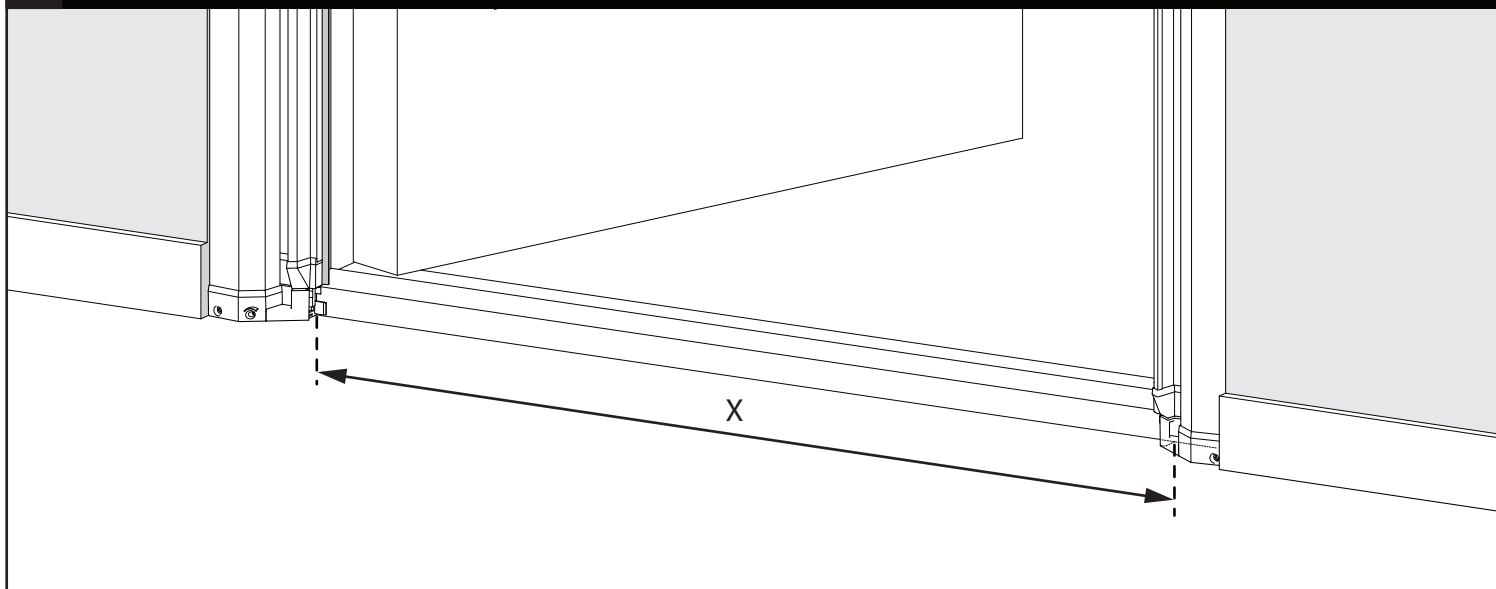
ENKELE DEUR



Lengte van de geleiders 'L' is $X + 10 \text{ mm} = \dots\dots\dots \text{ mm}$

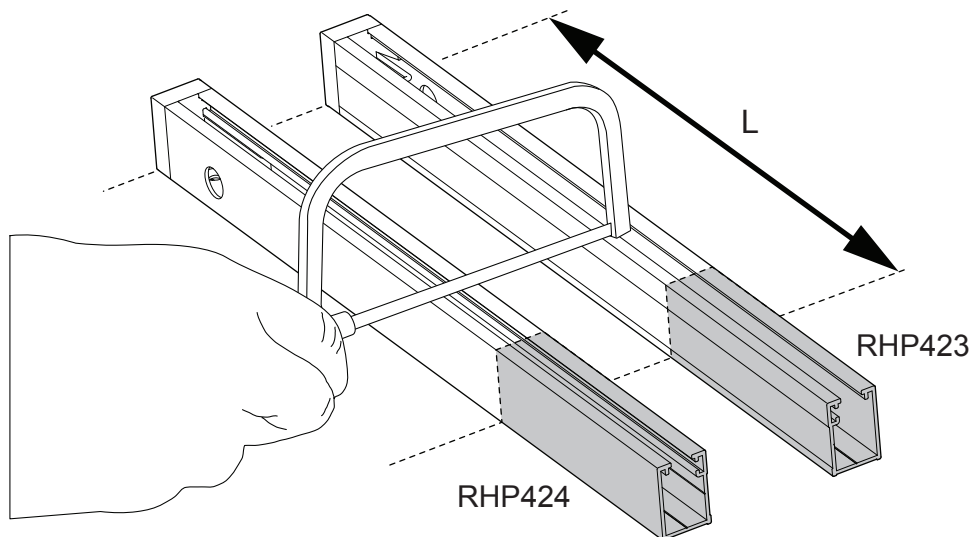
6b

DUBBELE DEUR



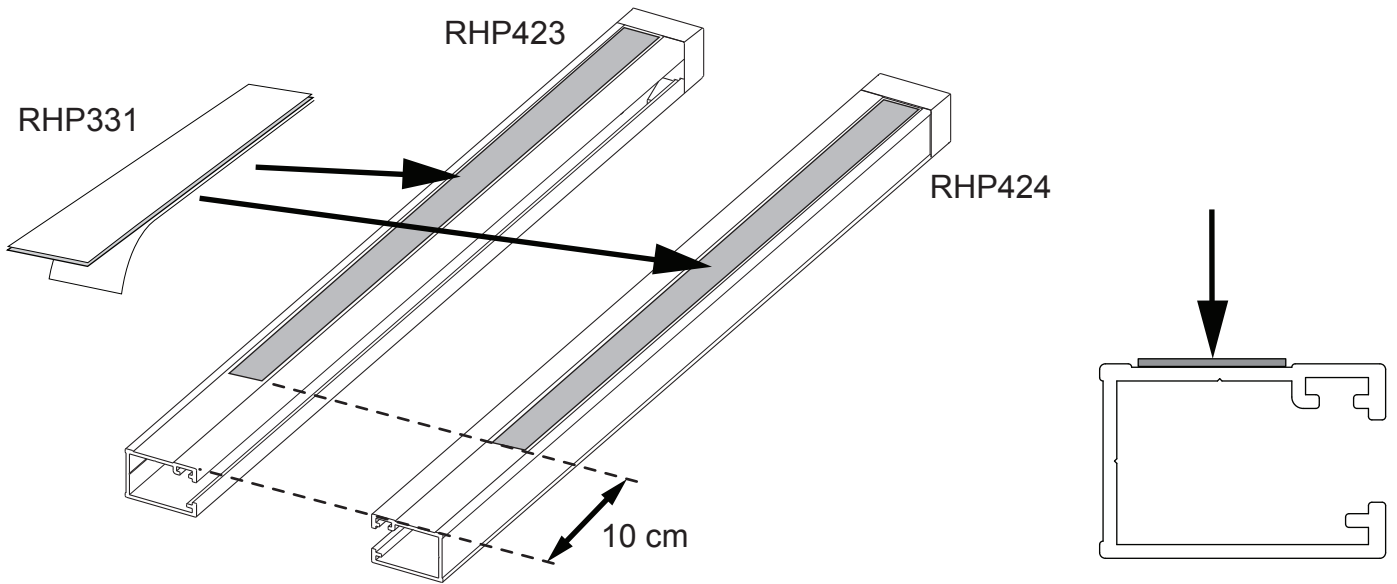
Lengte van de geleiders 'L' is $\frac{1}{2}X = \dots\dots\dots \text{ mm}$

7



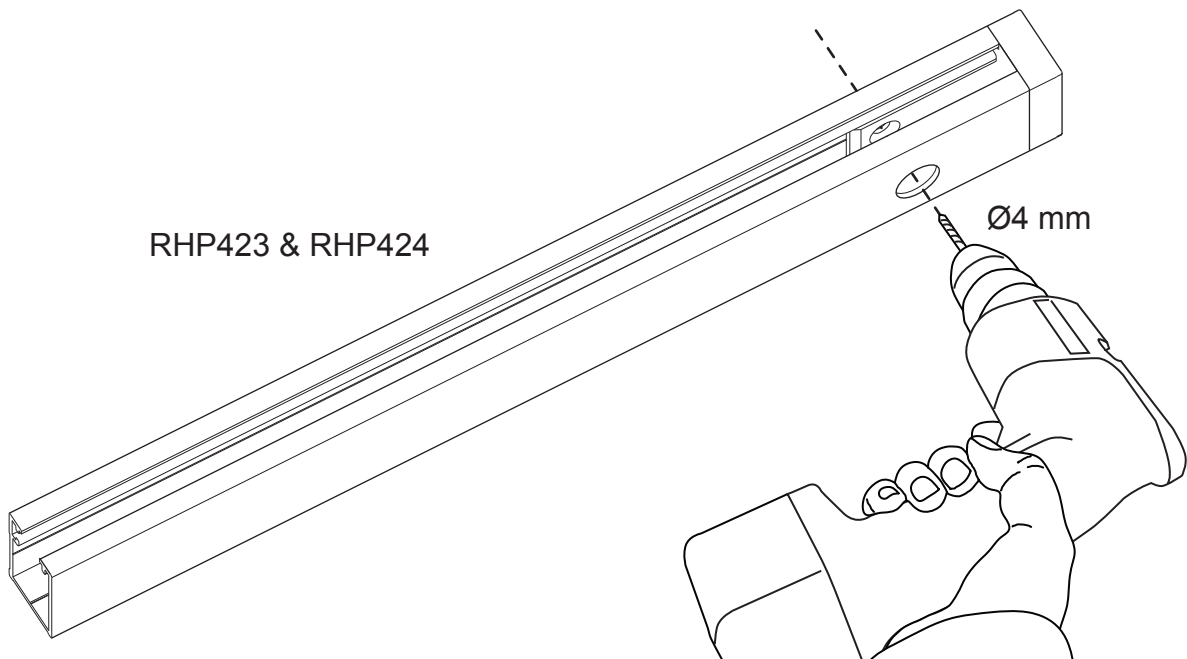
Let bij het afzagen op dat u de dichte kant van het profiel behoudt.

8



Maak het profiel en het raamkozijn vetvrij. Plak de tape op het profiel en laat de schutlaag zitten.

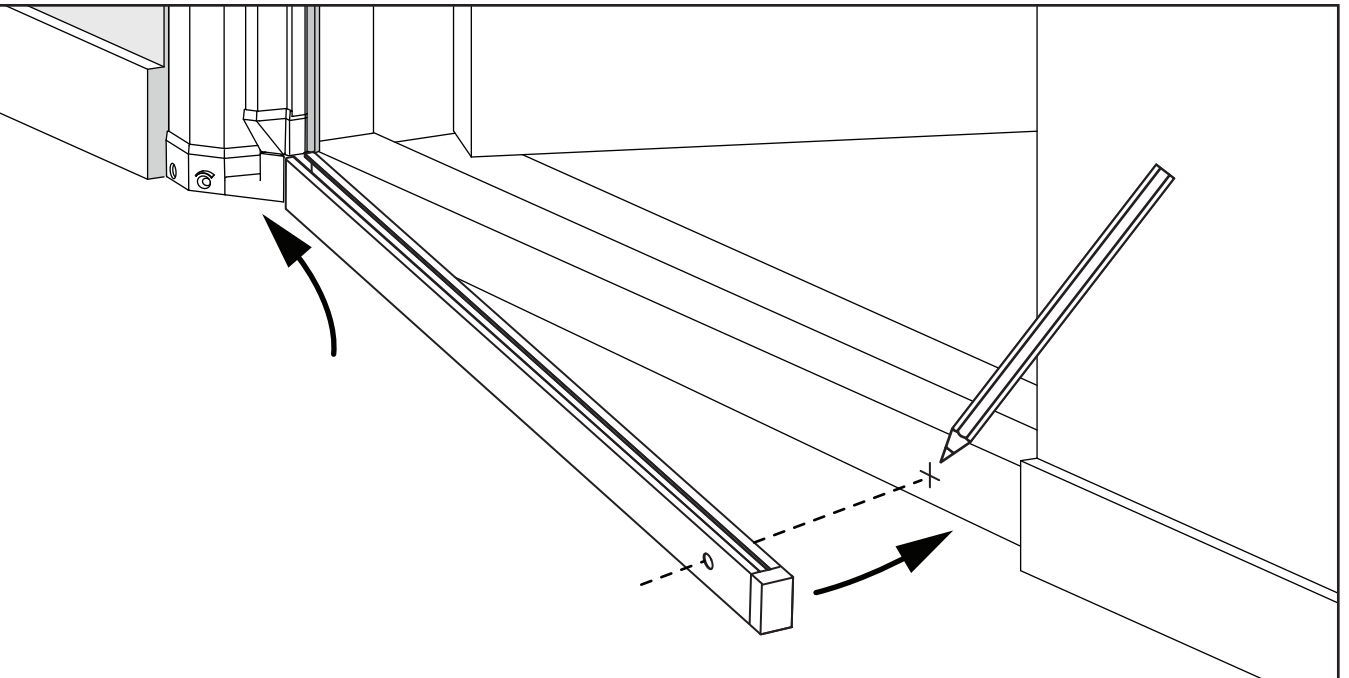
9

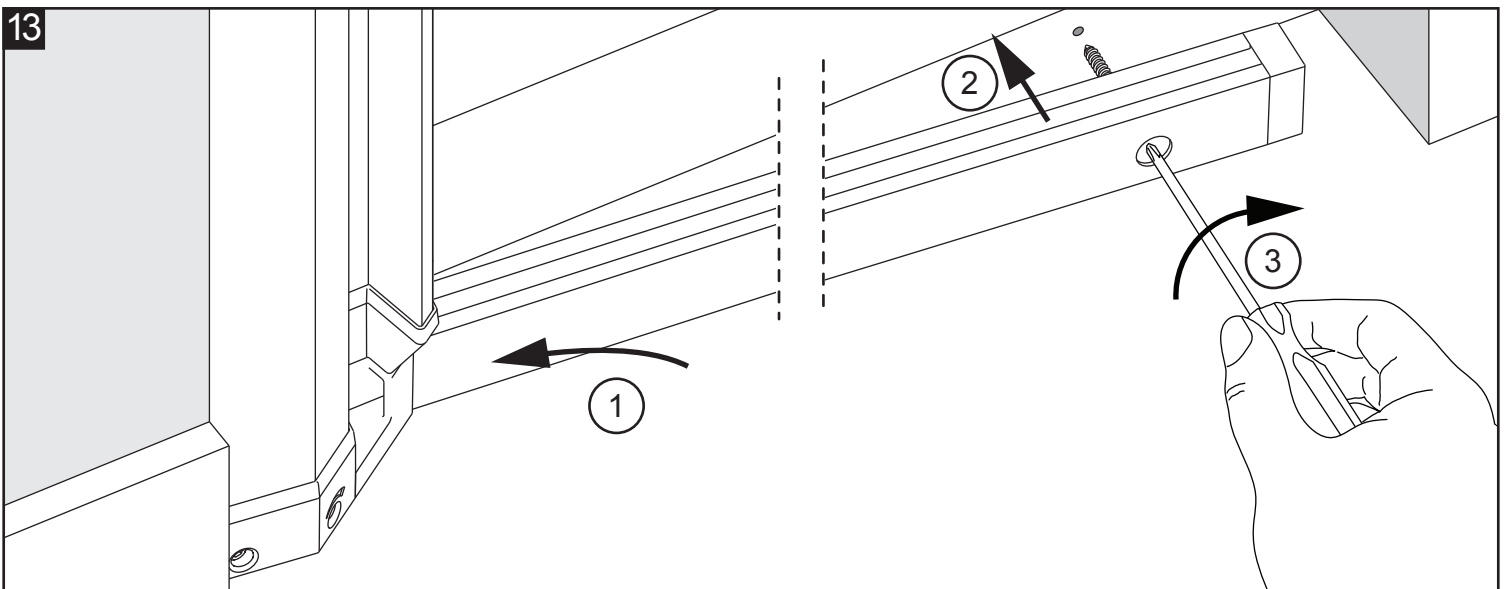
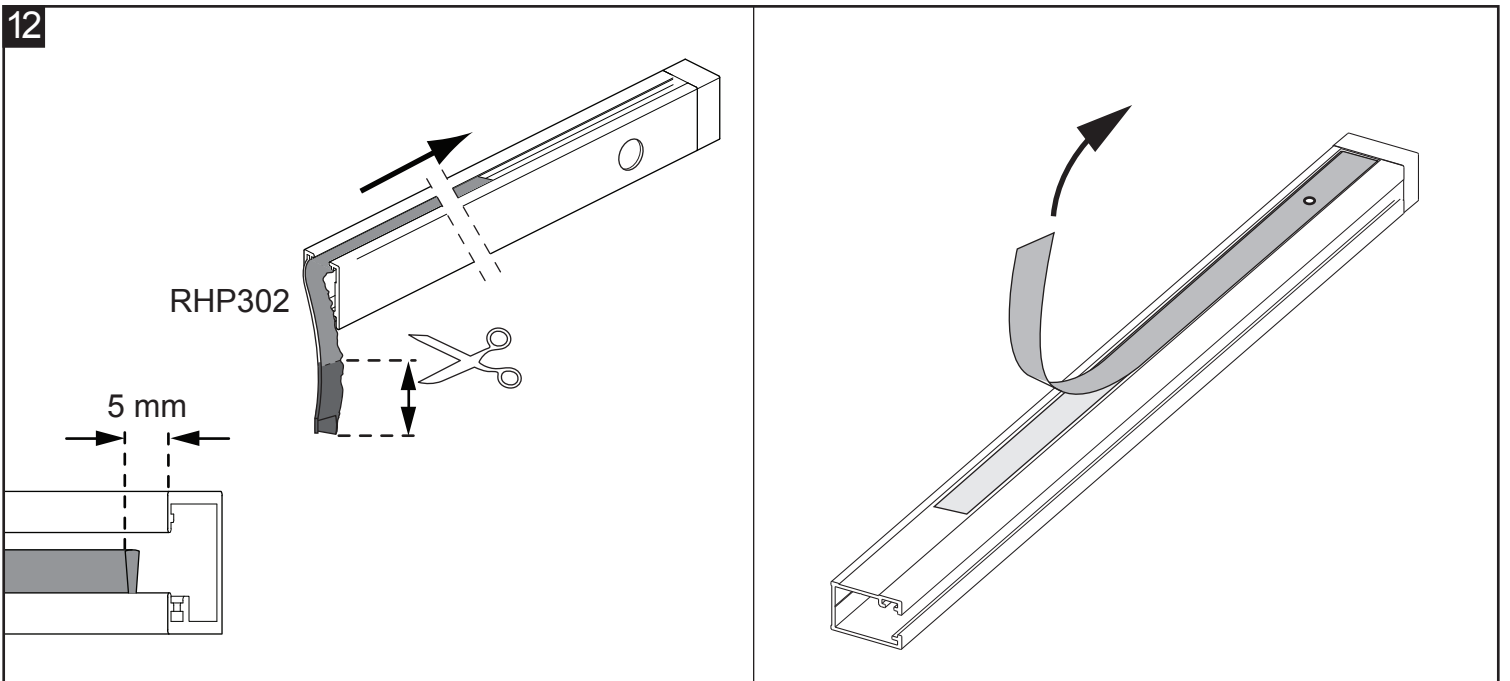
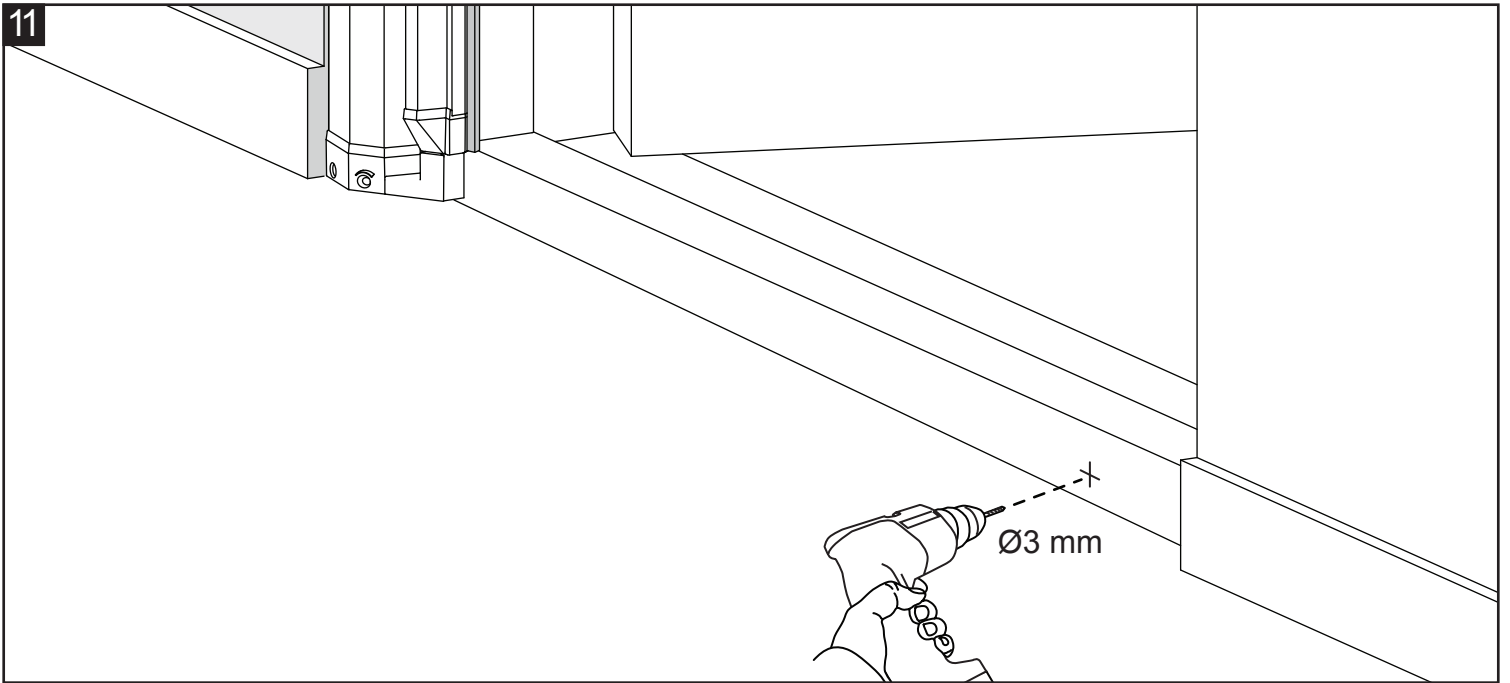


RHP423 & RHP424

Ø4 mm

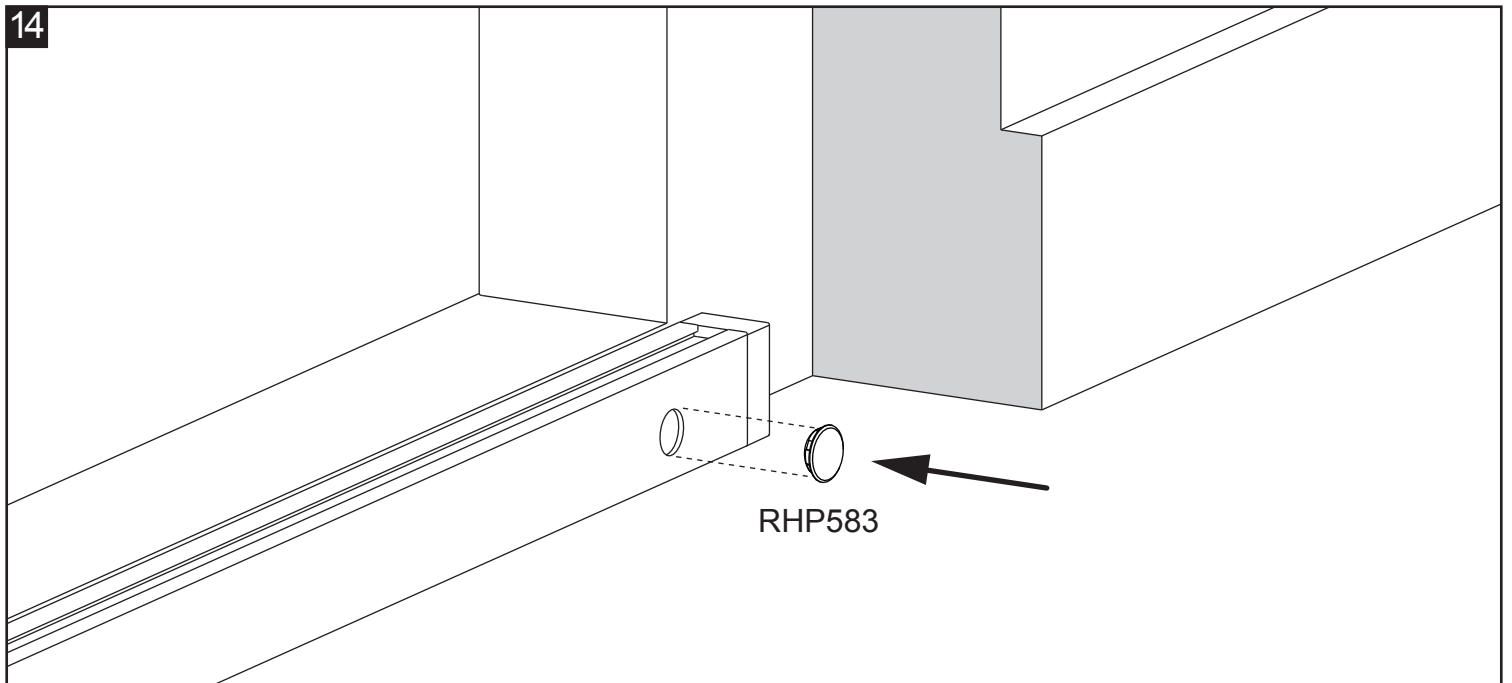
10



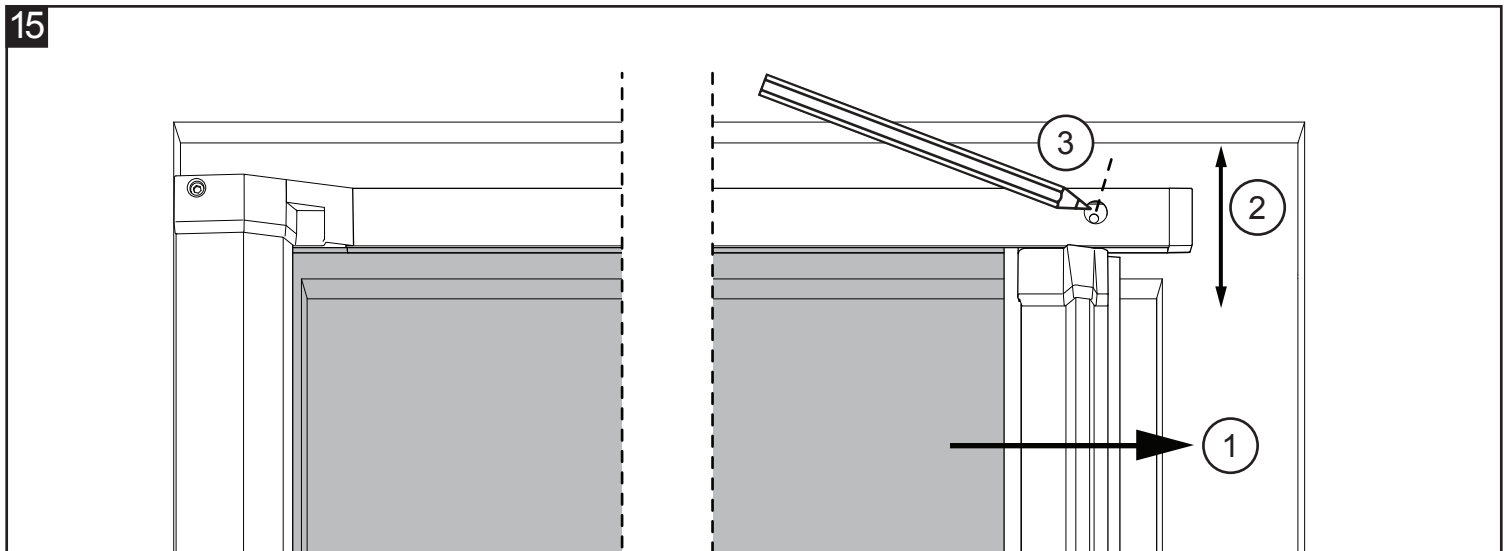


Gebruik de schroef Ø3,5x16 mm om de exacte positie van de geleider te bepalen alvorens deze tegen het kozijn te drukken.

14

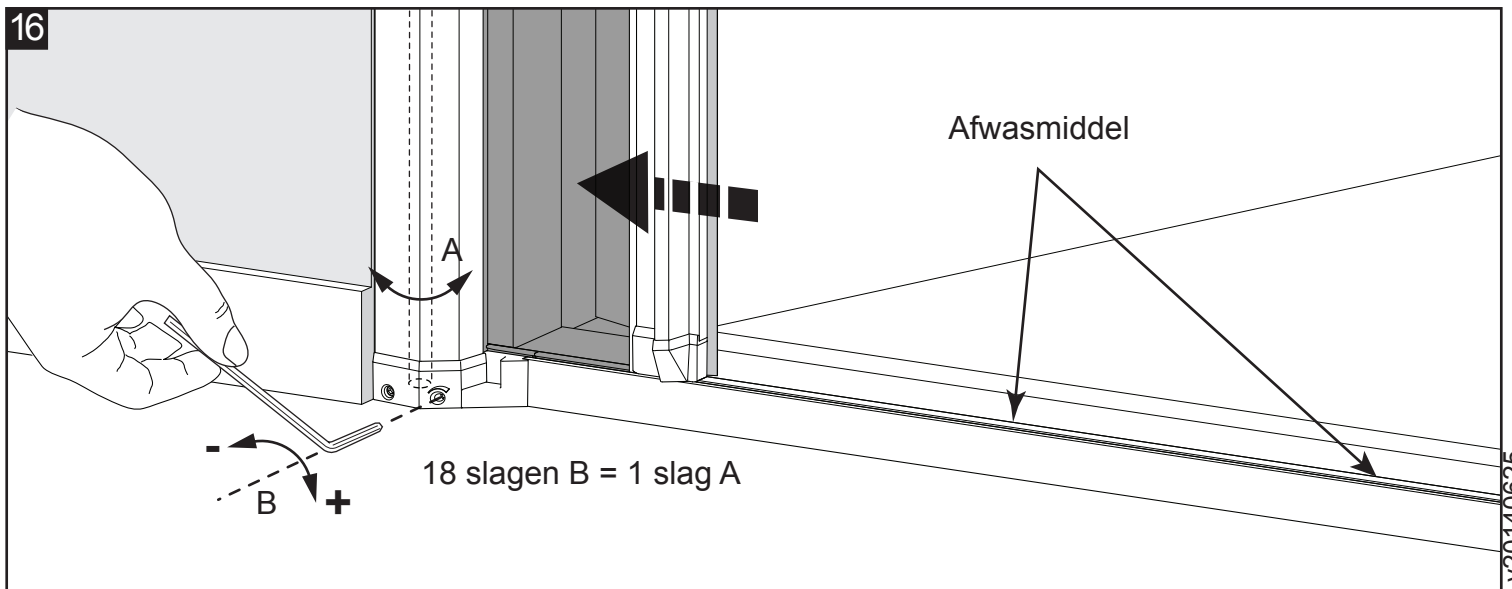


15



Monteer de bovengeleider op dezelfde manier als de ondergeleider (stap 10 t/m 14). Voor het goed functioneren van de deurrolhor is het zeer belangrijk dat de geleiders onder en boven parallel zijn. TIP: Gebruik de greepstijl (1) om de positie van de bovenste geleider te bepalen (2) en af te tekenen (3).

16



TIP: Smeer na montage de geleiders in met een klein beetje afwasmiddel om hor soepeler te laten lopen. Pas eventueel de veerspanning aan om de gasrol sneller (+) of trager (-) op te laten rollen.