

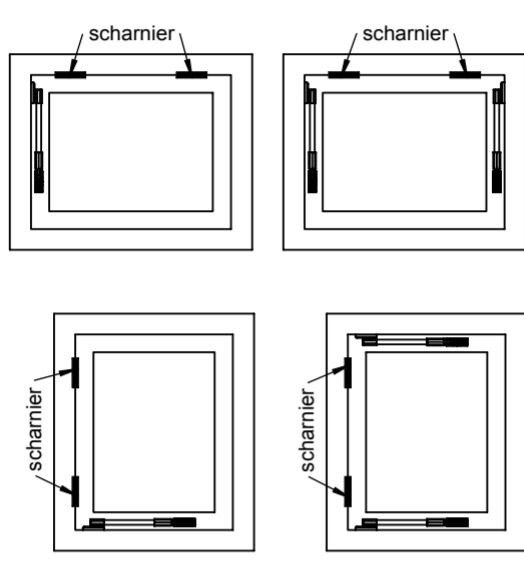
# Telescopische raamuitzetter

Voor het vastzetten van naar buiten draaiende ramen

## Benodigd gereedschap:

- kruiskopschroevendraaier
- (accu)boormachine
- boortje  $\varnothing$  3 mm
- potlood of priem

## Montagepositie bij verschillende ramen:

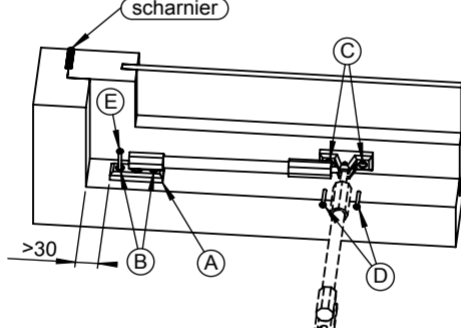


## Montagehandleiding:

Zorg er voor dat het raam gesloten is en de telescoop op ongeveer 5 à 10 mm na is ingeschoven.

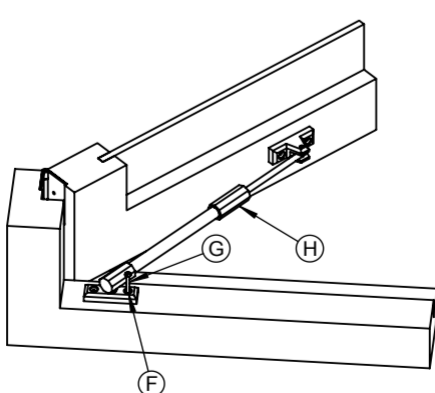
Figuur 1

1. Plaats de uitzetter in het kozijn en houd minimaal 30 mm afstand tussen het kozijnmontageblokje (A) en het kozijn.
2. Markeer met het potlood of de priem de schroefgaten (B) op het kozijn en de schroefgaten op het raam (C).
3. Boor de gemarkeerde schroefgaten voor.
4. Draai de uitzetter zo dat beide schroefgaten van het raammontageblokje bereikbaar worden.
5. Schroef het raammontageblokje vast aan het raam (D).
6. Schroef het kozijnmontageblokje met de buitenste schroef (E) vast aan het kozijn.



Figuur 2

1. Open het raam tot het andere schroefgat van het kozijnmontageblokje bereikbaar wordt (F).
2. Schroef de tweede schroef in het kozijnmontageblokje vast (G).
3. Door het handvat (H) te draaien, kan de weerstand ingesteld worden.



Laat het raam bij harde wind niet open staan.