

Ñ — Ö — É — Ç — á — à — â

Attention!
 } Your attic window DOES match size code CK02, MK04, MK06, MK08, PK10, SK06, UK04 or UK08? Remove the stickers from the side rails: skip steps A, B and C and start with step 1.
 } Your attic window size code is NOT listed above? Start with step A.

Attention!
 } Si votre fenêtre de toit correspond à un code dimension CK02, MK04, MK06, MK08, PK10, SK06, UK04 ou UK08 alors retirez l'autocollant sur les coulisses, sautez les étapes A, B et C et commencez à l'étape 1.
 } Le code dimension de votre fenêtre de toit n'est pas listé ci-dessus alors commencez à l'étape A.

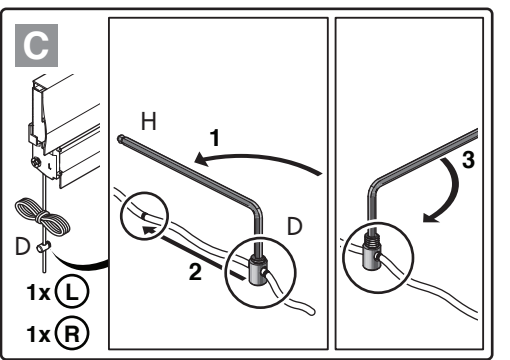
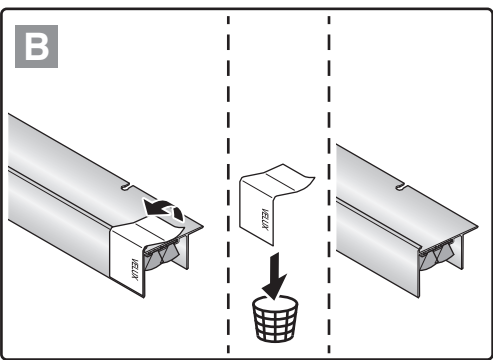
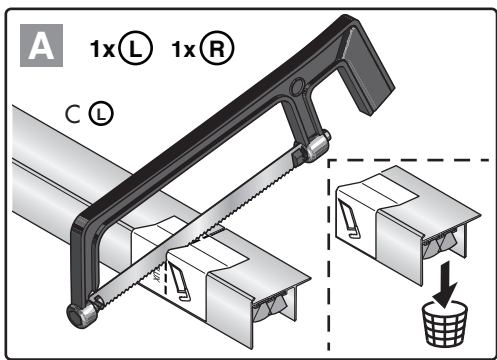
Achtung!
 } Haben Sie ein Dachfenster mit dem Typcode CK02, MK04, MK06, MK08, PK10, SK06, UK04 oder UK08? Dann können Sie die Sticker auf den Führungsschienen entfernen. überspringen Sie die Schritte A, B und C und fangen Sie an mit Schritt 1.
 } Kommt der Typcode Ihres Dachfensters nicht in oben genannter Aufzählung vor? Fangen Sie an mit Schritt A.

Let op!
 } Heeft u een product met maatcode CK02, MK04, MK06, MK08, PK10, SK06, UK04 of UK08? Dan kunt u de stickers op de rails verwijderen, sla de stappen A, B en C over en start met stap 1.
 } Komt uw maatcode niet voor in bovenstaande opsomming? Start met stap A.

Cuidado!
 } Si La dimensión de su ventana corresponde con los códigos CK02, MK04, MK06, MK08, PK10, SK06, UK04 o UK08, se debe quitar las pegatinas del carril, omitir los puntos A, B y C y comience en el punto 1.
 } Si el código de la dimensión de su ventana es diferente de los anteriormente citados, comience en el punto A.

Attenzione!
 } Se il Suo prodotto ha il codice dimensione CK02, MK04, MK06, MK08, PK10, SK06, UK04 o UK08, può rimuovere gli adesivi sulle guide; saltare i punti A, B e C e cominciare dal punto 1.
 } Se il codice dimensione del Suo prodotto non fa parte di questo elenco, cominciare dal punto A.

Atenção!
 } Se a dimensão da sua janela corresponder aos códigos CK02, MK04, MK06, MK08, PK10, SK06, UK04 ou UK08 deverá retirar o autocolante das calhas laterais; ignore os passos A, B e C e começar com o passo 1.
 } Se o código da dimensão da sua janela for diferente dos anteriormente citados, começar com o passo A.



Dakraamplissèroldjijn verduisterend nieuwe generatie Velux

