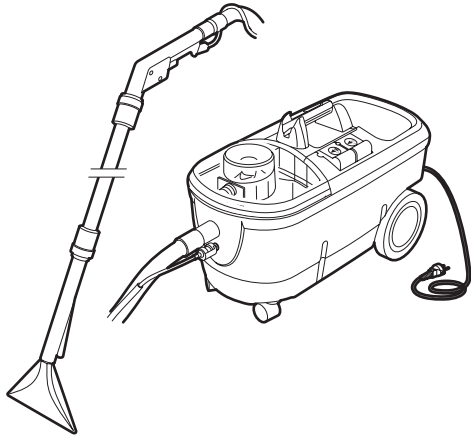


TAPIJTREINIGER

Gebruiksaanwijzingen en veiligheidsvoorschriften

De tapijtreiniger is bedoeld voor professioneel reinigen van tapijt. Het reinigingsmiddel dringt tot diep in de pool van het tapijt door en wordt samen met het losgeweekte vuil opgezogen. Het tapijt is hierna voor 90% droog.



Let op!

Onjuiste bediening kan tot schade aan gebruiker of apparaat leiden. Lees eerst de veiligheidsvoorschriften!

VEILIGHEIDSVOORSCHRIFTEN



Veiligheid voor gebruiker

- Gebruik altijd geaarde stopcontacten.
- Gebruik alleen voorgeschreven reinigingsmiddelen.
- **Let op!** Zuig **nooit** onverdunde zuren, oplosmiddelen of brandbare, explosieve vloeistoffen!
- Richt sproeistraal **nooit** op personen, dieren of elektrische apparaten.
- Houd kinderen en huisdieren buiten bereik van apparaat.

Controleer vóór gebruik

- Correcte montage zuigmond, zuigbuis en zuig- en sproeislang.
- Apparaat visueel op mankementen.
- Stekker en stroomkabel op beschadigingen.

Neem contact op met verhuurder bij problemen aan (of met) het apparaat!

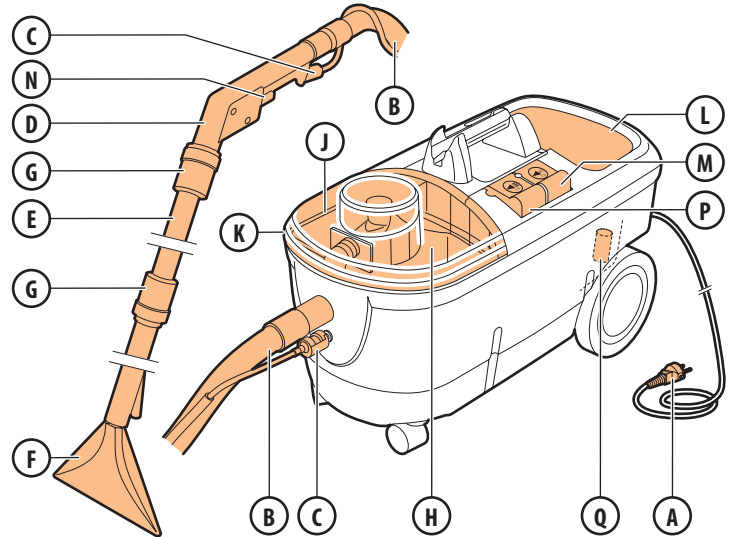
Veiligheid tijdens gebruik

- Trek **nooit** aan stroomkabel om apparaat te verplaatsen.
- Leeg vuilwaterreservoir voor vullen schoonwaterreservoir.
- Behandel stekker en stroomkabel voorzichtig.
- Gebruik apparaat **nooit** met beschadigde stekker en/of stroomkabel.
- Gebruik verlengkabel. Voorkom spanningsverlies, zorg voor minimale kabeldoorsnede van 2,5 mm² en houd kabel zo kort mogelijk. Rol kabelhaspel helemaal uit.

Veiligheid na gebruik

- Neem na gebruik stekker uit stopcontact.

1. BEDIENINGSFUNCTIES



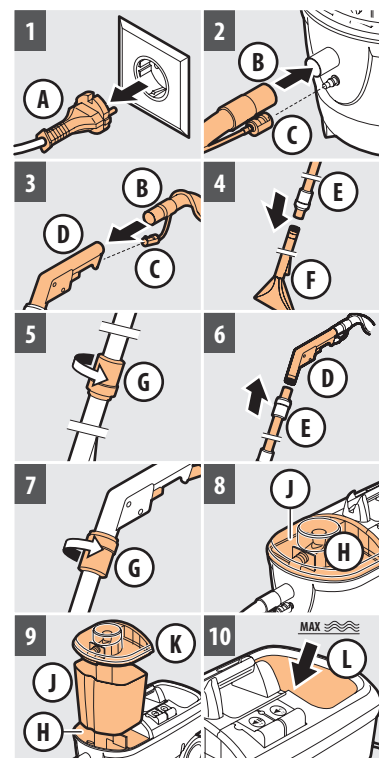
- A Stekker/stroomkabel
- B Zuig-/sproeislangen
- C Koppeling
- D Handgreep
- E Zuigbuis
- F Zuigmond
- G Wartelmoer
- H Vuilwaterreservoir

- J Emmer
- K Deksel vuilwaterreservoir
- L Schoonwaterreservoir
- M Schakelaar SPROEIEN
- N Hendel injecteerpomp
- P Schakelaar ZUIGEN
- Q Filter

2. GEBRUIKSVOORWAARDEN

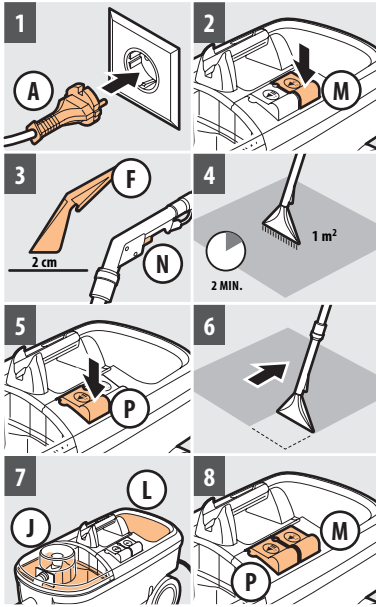
- Verwijder alle meubilair en voorwerpen uit werkzone
- Gebruik warm water (max. 50 °C) voor optimaal resultaat
- Besproei zeer vuile plekken extra en laat reinigingsmiddel 5-10 min. inwerken
- **Let op!** Tapijt met jute rug kan krimpen en verbleken als veel water wordt gebruikt!
- Gebruik reinigingsmiddel volgens instructie op verpakking bij zeer gevoelige tapijten en meubelstoffen
- Werk altijd van licht naar donker, dus van raam naar deur
- Werk altijd van gereinigd naar vervuild oppervlak
- Loop niet op pas gereinigd oppervlak
- Borstel hoogpolig tapijt in natte toestand in poolrichting uit
- Plaats meubels en voorwerpen pas terug als oppervlak geheel droog is

3. VOORBEREIDING GEBRUIK



- 1 Steek **A** niet in stopcontact
 - 2 Sluit **B** aan op tapijtreiniger
 - 3 Sluit andere zijde **B** aan op **D**
 - 4 Steek **E** op **F**
 - 5 Draai **G** handvast
 - 6 Steek **E** op **D**
 - 7 Draai **G** handvast
 - 8 Controleer of **J** in **H** leeg is, maak **J** zonodig leeg
 - 9 Plaats **J** terug in **H** en sluit **K**
 - 10 Vul **L** met water tot markeringsstreep en voeg evt. reinigingsmiddel toe
- Let op!** Doseringsvolg instructie reinigingsmiddel!

4. GEBRUIK TAPIJTREINIGER



Let op! Plaats apparaat op vlakke ondergrond!

- 1 Steek **A** in geaard stopcontact
- 2 Druk **M** in
- 3 Houd **F** circa 2 cm boven tapijt en druk **N** in
- 4 Besproei telkens 1 m² tapijt en laat vloeistof inwerken
- 5 Druk **P** in
- 6 Zuig tapijt droog
Let op! Zuig zonodig natte tapijt nogmaals droog!
- 7 Controleer regelmatig vulling van **J** en **L**
- 8 Druk na reiniging **M** en **P** in, om apparaat uit te schakelen

5. NA GEBRUIK

- 1 Verwijder zuigmond **F** van zuigbuis **E**
- 2 Steek zuigbuis **E** in schoonwaterreservoir **L**
- 3 Druk schakelaar **ZUIGEN N** in en voer rest vloeistof naar vuilwaterreservoir **H**
- 4 Vul schoonwaterreservoir **L** met ~2 liter schoon water
- 5 Steek zuigbuis **E** in vuilwaterreservoir **H**
- 6 Druk schakelaar **SPROEIEN M** in en spoel apparaat door.
- 7 Druk schakelaar **SPROEIEN M** en **ZUIGEN P** nogmaals in
- 8 Leeg emmer **J** en reinig filter **Q** met water
- 9 Neem stekker **A** uit stopcontact
- 10 Demonteer zuigbuis **E** en zuig-/sproeislang **B/C**
- 11 Maak apparaat en toebehoren schoon