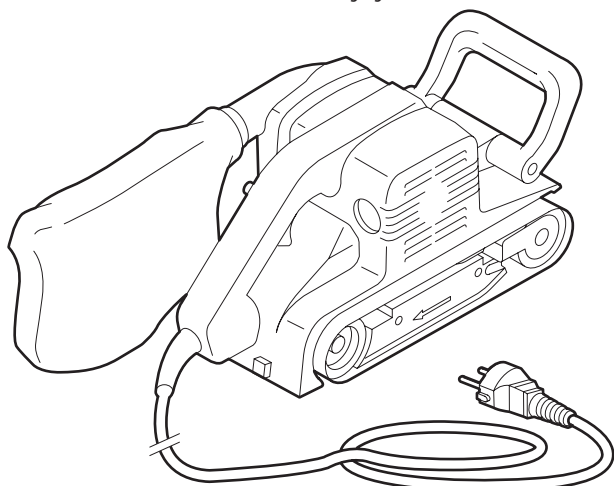


## BANDSCHUURMACHINE

### Gebruiksaanwijzingen en veiligheidsvoorschriften

De bandschuurmachine voor zwaarder schuurwerk van hout en kunststof zoals deuren, planken en balken. Deze machine is voorzien van een stofafzuiging.



#### Let op!

Onjuiste bediening kan tot schade aan gebruiker of machine leiden. Lees eerst de veiligheidsvoorschriften!

## VEILIGHEIDSVOORSCHRIFTEN



#### Veiligheid voor gebruiker

- Klem werkstuk goed vast.
- Gebruik altijd geaarde stopcontacten.
- Houd kinderen en huisdieren buiten bereik van machine.

#### Controleer vóór gebruik

- Stand van aan/uit-schakelaar. Deze moet in UIT-stand staan.
- Bevestiging van schuurband en stofzak.
- Werkstuk op spijkers, schroeven, e.d. Verwijder deze indien aanwezig.
- Machine visueel op mankementen.
- Stekker en stroomkabel op beschadigingen.

#### Neem contact op met verhuurder bij problemen aan (of met) de machine!

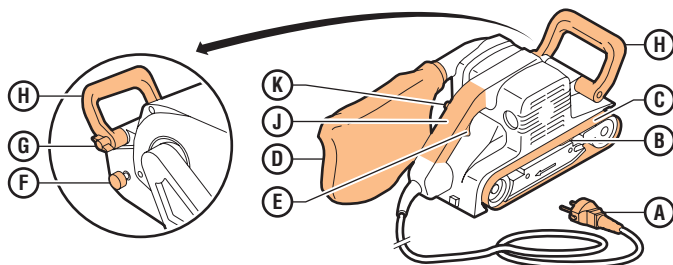
#### Veiligheid tijdens gebruik

- Til machine **nooit** op aan stroomkabel.
- Trek **nooit** aan stroomkabel om machine te verplaatsen.
- Oefen geen extra druk uit op machine.
- Gebruik machine alleen voor droogschuren.
- Let op voor brandgevaar bij metaalbewerking (vonkontwikkeling).
- Voer stroomkabel achterwaarts van machine weg.
- Behandel stekker en stroomkabel voorzichtig.
- Gebruik machine **nooit** met beschadigde stekker en/of stroomkabel.
- Gebruik verlengkabel. Voorkom spanningsverlies, zorg voor minimale kabeldoorsnede van 2,5 mm<sup>2</sup> en houd kabel zo kort mogelijk.  
Rol kabelhaspel helemaal uit.

#### Veiligheid na gebruik

- Neem na gebruik stekker uit stopcontact.

## 1. BEDIENINGSFUNCTIES



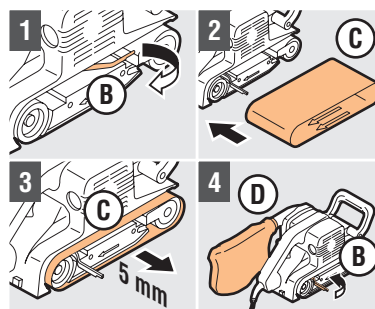
- A Stekker/stroomkabel
- B Spanhendel
- C Schuurband
- D Stofzak
- E Aan/uit-schakelaar

- F Stelschroef
- G Vleugelmoer
- H Verstelbare handgreep
- J Handgreep
- K Vergrendelknop

## 2. VOORBEREIDING GEBRUIK

#### Keuze schuurschijf

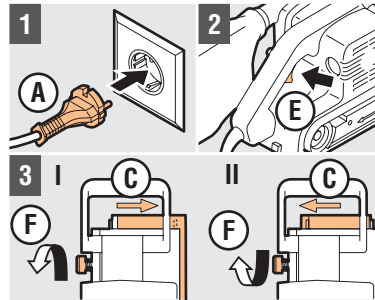
Overleg met verhuurder voor juiste keuze schuurschijf



#### Montage schuurband/stofzak

Steek **A** niet in stopcontact

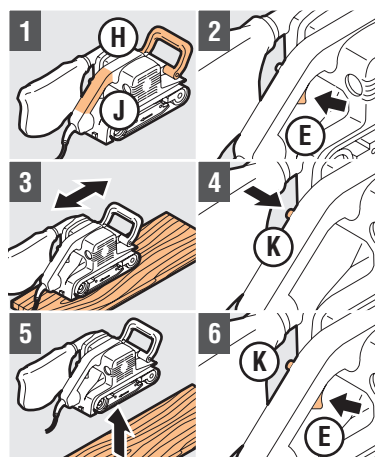
- 1 Draai **B**
- 2 Schuif **C** over rollen  
**Let op!** Pijlen van schuurband in gelijke richting als pijl op schuurmechanisme!
- 3 Plaats **C** aan schuurmechanisme, ~5 mm buiten machinehuis
- 4 Draai **B** en Plaats **D**



#### Afstellen schuurband/handgreep

- 1 Steek **A** in geaard stopcontact
  - 2 Druk **E** in
  - 3 Positioneer **C** met **F**
    - I Loopt **C** van looprol, draai **F** rechtsom
    - II Loopt **C** tegen huis, draai **F** linksom
- Let op!** Houd **C** ~5 mm buiten machinehuis!

## 3. GEBRUIK BANDSCHUURMACHINE



**Let op!** Zorg voor een goede stofafzuiging!

Steek **A** in geaard stopcontact

- 1 Houd machine aan **H** en **J** vast
- 2 Druk **E** in
- 3 Plaats machine op werkstuk en schuur werkstuk  
**Let op!** Werk in houtvezelrichting!
- 4 Wacht tot max. toerental bereikt is, druk dan **K** in
- 5 Neem machine van werkstuk
- 6 Druk **E** geheel in, **K** ontgrendelt. Laat **E** los om machine uit te schakelen.

## 4. NA GEBRUIK

- 1 Neem stekker **A** uit stopcontact
- 2 Verwijder schuurband **C**
- 3 Leeg stofzak **D**
- 4 Maak machine schoon