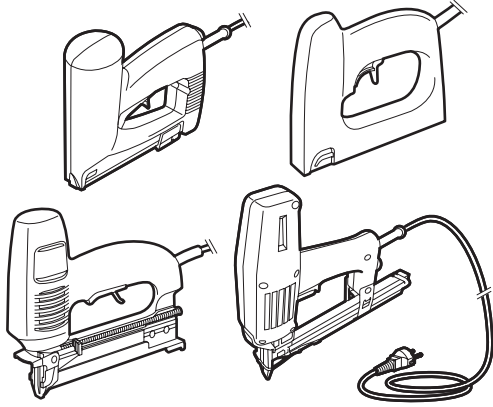


NIETAPPARAAT 14 – 30 MM

Gebruiksaanwijzingen en veiligheidsvoorschriften

Het 30 mm nietapparaat is bedoeld voor bevestiging van schroten, gipsplaten, plafondtegels, glaslaten, enz. Het apparaat verwerkt zowel nieten als nagels.

Het 14 mm nietapparaat is bedoeld voor bevestiging van wandbekleding en het stofferen van meubels. Afhankelijk van de hardheid van het hout en de lengte van de nieten of de nagels is het mogelijk om bij de NOVUS nietapparaten vooraf de slagkracht en naslag in te stellen.



Let op!

Onjuiste bediening kan tot schade aan gebruiker of apparaat leiden. Lees eerst de veiligheidsvoorschriften!

VEILIGHEIDSVOORSCHRIFTEN



Veiligheid voor gebruiker

- Gebruik altijd geaarde stopcontacten.
- Houd kinderen en huisdieren buiten bereik van het apparaat.
- Personen onder de 18 jaar mogen niet met de apparaat werken.

Controleer vóór gebruik

- De voedingsspanning moet overeenkomen met de spanning die op de nietmachine staat aangegeven.
- Werking schuifstang/vergrendelpal en trekker.
- Aanwezigheid van nieten of spijkers. Verwijder deze indien nodig.
- Ondergrond op noesten en/of spijkers. Verwijder deze indien nodig.
- Apparaat visueel op mankementen.

Neem contact op met verhuurder bij problemen aan (of met) het apparaat!

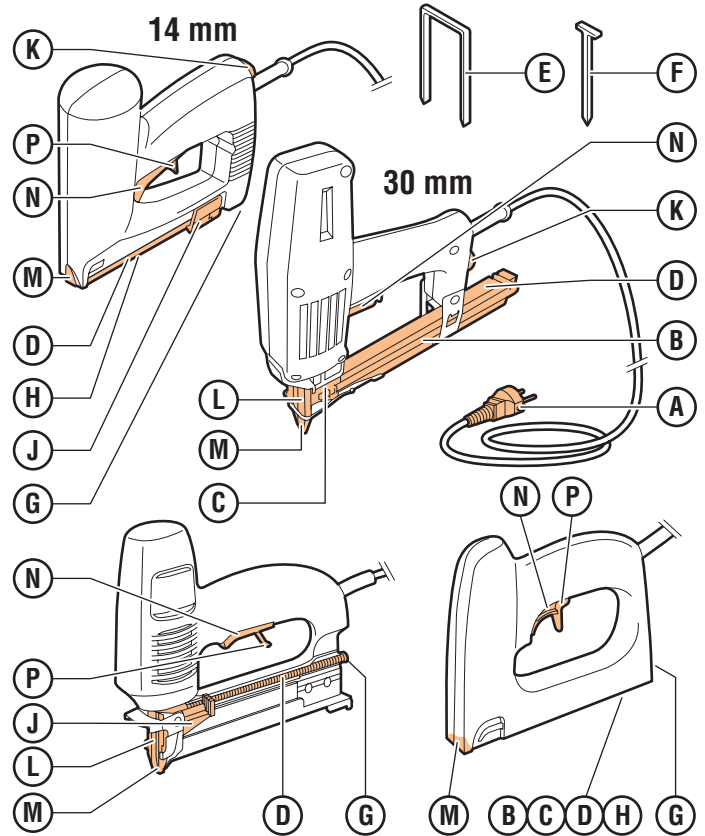
Veiligheid tijdens gebruik

- Gebruik apparaat **nooit** als stekker, snoer of verlengkabel beschadigd is.
- Gebruik apparaat **nooit** in vochtige of stoffige omgeving, in de buurt van water, gevaarlijke stoffen of gassen.
- Til apparaat **nooit** op aan stroomkabel.
- Gebruik apparaat **nooit** zonder vast te hechten materiaal of met leeg magazijn.
- Richt apparaat **nooit** op jezelf, op een ander persoon of op dieren.
- Schiet **nooit** nieten of nagels in de vrije ruimte.
- Bescherm apparaat tegen vocht.
- Schakel apparaat direct uit als apparaat blokkeert.
- Laat apparaat na gebruik afkoelen.
- Neem bij het laden altijd stekker uit stopcontact.
- Behandel stekker en stroomkabel voorzichtig.
- Voer stroomkabel achterwaarts van apparaat weg.
- Gebruik verlengkabel. Voorkom spanningsverlies, zorg voor minimale kabeldoorsnede van 2,5 mm² en houd kabel zo kort mogelijk.
- Rol kabelhaspel helemaal uit.

Veiligheid na gebruik

- Neem na gebruik stekker uit stopcontact.

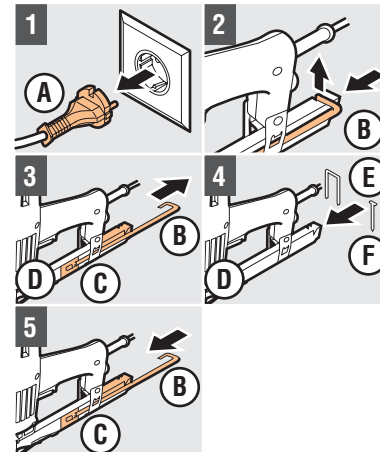
1. BEDIENINGSFUNCTIES



- A Stekker/ stroomkabel
- B Schuifstang
- C Schuiver
- D Magazijn
- E Nieten
- F Nagels
- G Vergrendelpal

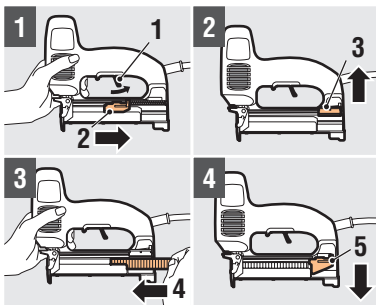
- H Sluitplaat
- J Aanslag
- K Instelknop
- L Neusplaat
- M Neus
- N Bedieningsschakelaar
- P Rode vergrendelknop

2. VOORBEREIDING GEBRUIK



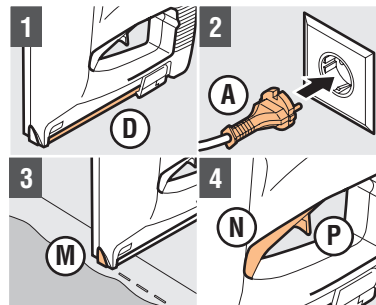
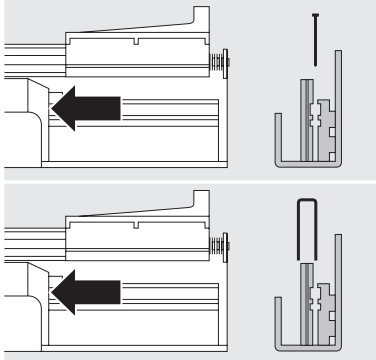
Laden nietapparaat 30 mm NOVUS

- 1 Steek A niet in stopcontact
 - 2 Druk B in en duw deze omhoog
 - 3 Trek B met C uit D
 - 4 Schuif E/F in D
- Let op!** Gebruik E/F volgens voorschrift!
- Let op!** E/F met punt naar beneden!
- 5 Plaats C en vergrendel met B



Laden nietapparaat 30 mm RAPID

- 1 Steek **A** niet in stopcontact
 - 2 Verschuif **J** helemaal naar achteren en draai **J** omhoog
 - 3 Schuif **E/F** geheel in **D**
- Let op!** Plaats **E/F** volgens voorschrift!
Let op! Gebruik **E/F** volgens voorschrift!
 4 Draai **J** terug in werkpositie

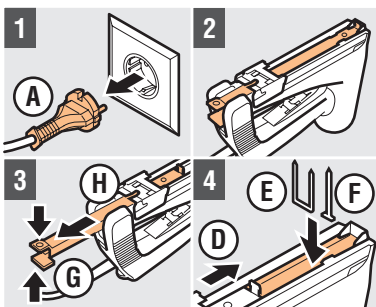


Nietapparaat 14 mm

- 1 Controleer of **D** gevuld is
 - 2 Steek **A** in stopcontact
 - 3 Druk **M** tegen materiaal
 - 4 Druk **N** en **P** gelijktijdig in, om te nieten
- Let op!** Stel slagsterkte bij als **E/F** niet op diepte komen! (Alléén bij NOVUS-apparaten)

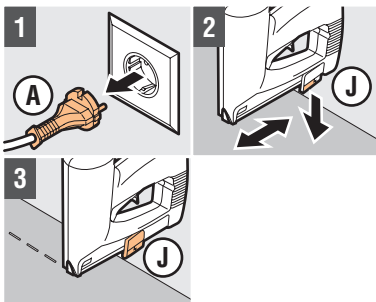
4. NA GEBRUIK

- 1 Neem stecker **A** uit stopcontact
- 2 Maak magazijn **D** en buitenzijde apparaat schoon



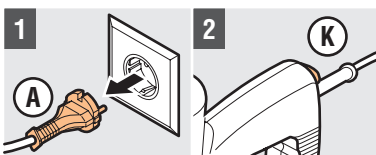
Laden nietapparaat 14 mm NOVUS/RAPID

- 1 Steek **A** niet in stopcontact
 - 2 Keer apparaat om
 - 3 Druk **G** in en trek **H** geheel naar achteren
 - 4 Plaats **E/F** en sluit **D**
- Let op!** **G** is geblokkeerd als **D** gesloten is!



Instellen aanslag nietapparaat 14 mm NOVUS

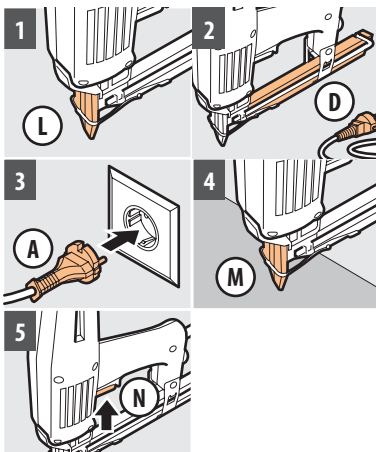
- 1 Steek **A** niet in stopcontact
- 2 Trek aan **J** en schuif **J** in positie
- 3 Gebruik **J** voor nieten op gelijke afstand



Instellen slagsterkte (30 - 14 mm NOVUS)

- 1 Steek **A** niet in stopcontact
 - 2 Verdraai **K**, om slagsterkte in te stellen.
- Let op!** Slagsterkte is traploos instelbaar!

3. GEBRUIK NIETAPPARAAT



Nietapparaat 30 mm

- 1 Controleer vergrendeling van **L**
 - 2 Controleer of **D** gevuld is
 - 3 Steek **A** in stopcontact
 - 4 Druk **M** tegen materiaal
 - 5 Druk **N** in, om te nieten
- Let op!** Apparaat bepaalt aantal slagen om **E/F** op diepte te slaan!