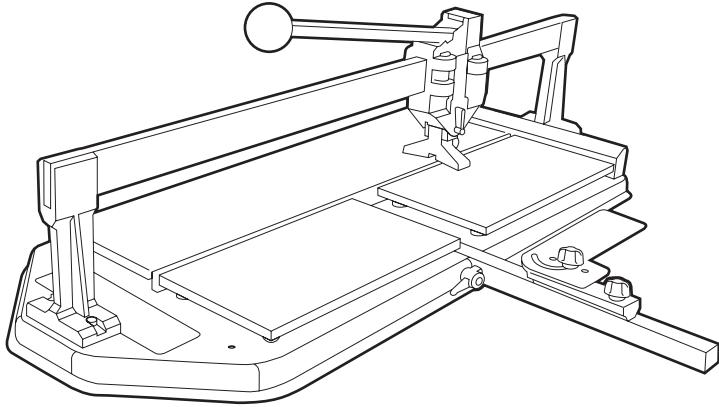


## TEGELSNIJDER 450/600/900 MM

### Gebruiksaanwijzingen en veiligheidsvoorschriften

De tegelsnijder is bedoeld voor snijden van tegels van max. 20 mm dik en max. 45/60/90 cm lang.



#### Let op!

Onjuiste bediening kan tot schade aan gebruiker of apparaat leiden. Lees eerst de veiligheidsvoorschriften!

## VEILIGHEIDSVOORSCHRIFTEN



#### Veiligheid voor gebruiker

- Houd kinderen en huisdieren buiten bereik van het apparaat.

#### Controleer vóór gebruik

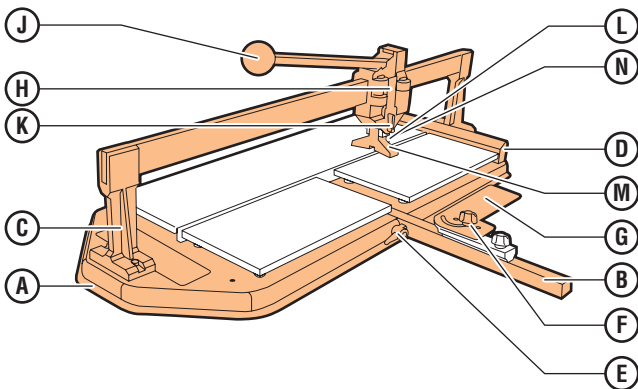
- Het apparaat visueel op mankementen.

**Neem contact op met verhuurder bij problemen aan (of met) het apparaat!**

#### Veiligheid tijdens gebruik

- Forceer apparaat niet.
- Voorkom tijdens snijden klemmen van vingers tussen hefboom en rail.

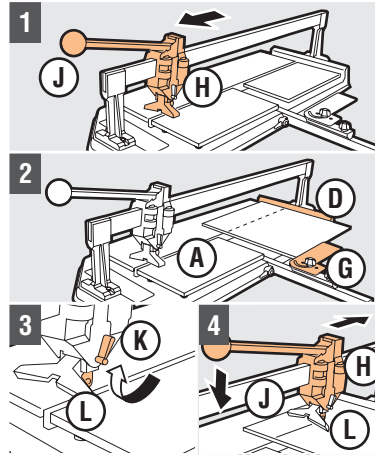
## 1. BEDIENINGSFUNCTIES



A Bodemplaat  
B Verstekgeleider  
C Rail  
D Tegelaanslag  
E Borghendel  
F Vleugelbout  
G Verstekaanslag

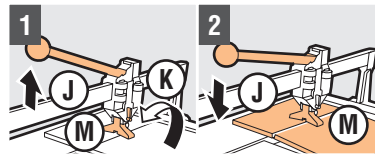
H Snijwagen  
J Hefboom  
K Hendel snijwiel/breekvoet  
L Snijwiel  
M Breekvoet  
N Stelbout

## 2. GEBRUIK TEGELSNIJDER



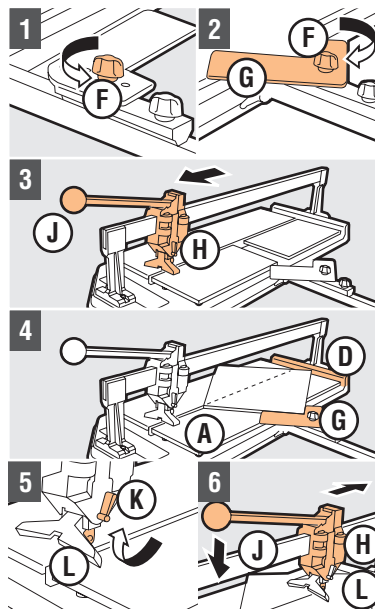
#### Haaks snijden

- 1 Trek H met J naar je toe
- 2 Bepaal snijlijn op tegel. Stel snijmaat met D en stel G op 90°. Plaats tegel met keramische kant naar boven op A tegen D en G.  
**Let op!** Gebruik G evt. alleen voor extra aanslag en nauwkeurigheid!
- 3 Verdraai K en zet L op tegel
- 4 Duw H met J naar voren  
**Let op!** Druk niet te hard, om slijtage van L tegen te gaan!



#### Breken

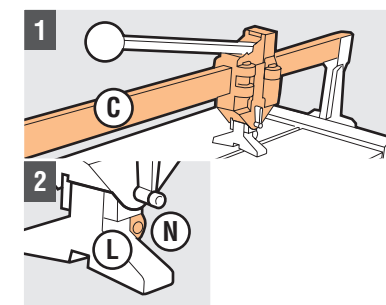
- 1 Beweeg J en verdraai K, om M in positie te zetten
- 2 Plaats M op tegel met J. Druk J zodat tegel op snijlijn doorbreekt.  
**Let op!** Druk bij harde tegels eerst op begin en daarna op einde snijlijn!



#### Diagonaal snijden

- 1 Draai F los
- 2 Zet G op 45° en draai F vast
- 3 Trek H met J geheel naar je toe
- 4 Bepaal snijlijn op tegel. Stel G in. Plaats tegel met keramische kant op A, tegen G.
- 5 Verdraai K en zet L op tegel
- 6 Duw H met J naar voren  
**Let op!** Druk niet te hard, om slijtage van L tegen te gaan!

## 3. ONDERHOUD



- 1 Maak C regelmatig schoon
- 2 Draai N van L vast, om speling te verminderen

## 4. NA GEBRUIK

- 1 Maak tegelsnijder schoon