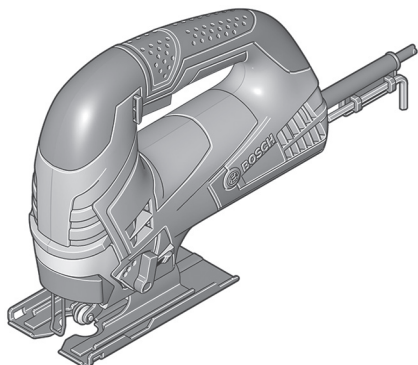


## DECOUPEERZAAG

### Gebruik volgens bestemming

Het gereedschap is bestemd voor het met vaste steun schulpen en het zagen van uitsparingen in hout, kunststof, metaal, keramiekplaten en rubber. De machine is geschikt om recht en in bochten te zagen met een verstekhoek tot 45°. De adviezen voor zaagbladen moeten in acht worden genomen.



## VEILIGHEIDSVOORSCHRIFTEN



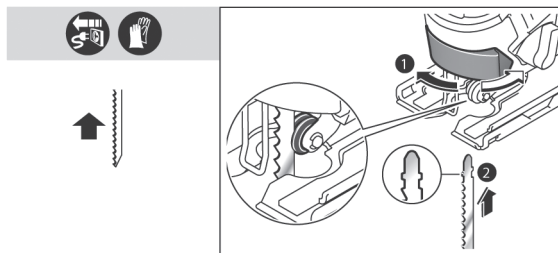
- Houd het gereedschap aan de geïsoleerde greepvlakken vast als u werkzaamheden uitvoert waarbij het inzetgereedschap verborgen stroomleidingen of de eigen stroomkabel kan raken. Contact met een onder spanning staande leiding kan ook metalen delen van het gereedschap onder spanning zetten en tot een elektrische schok leiden.

### Overige veiligheidsvoorschriften en tips voor de werkzaamheden

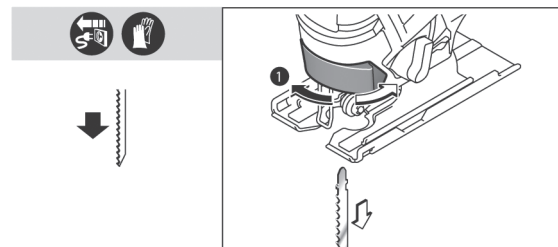
- Houd uw handen uit de buurt van de plaats waar wordt gezaagd. Grijp niet onder het werkstuk. Bij aanraking van het zaagblad bestaat verwondingsgevaar.
- Beweeg het elektrische gereedschap alleen ingeschakeld naar het werkstuk. Anders bestaat er gevaar voor een terugslag als het inzetgereedschap in het werkstuk vasthaakt.
- Let erop dat de voetplaat bij het zagen stabiel ligt. Een schuin zaagblad kan breken of tot een terugslag leiden.
- Schakel het elektrische gereedschap na beëindiging van de werkzaamheden uit en trek het zaagblad pas uit de zaagsnede nadat het gereedschap tot stilstand is gekomen. Zo voorkomt u een terugslag en kunt u het elektrische gereedschap veilig neerleggen.
- Rem het zaagblad na het uitschakelen niet af door er aan de zijkant tegen te drukken. Anders kan het zaagblad beschadigd worden, breken of een terugslag veroorzaken.
- Zet het werkstuk vast. Een met spanvoorzieningen of een bankschroef vastgehouden werkstuk wordt beter vastgehouden dan u met uw hand kunt doen.
- Wacht tot het elektrische gereedschap tot stilstand is gekomen voordat u het neerlegt. Het inzetgereedschap kan vasthaken en dit kan tot het verlies van de controle over het elektrische gereedschap leiden.
- Controleer of het zaagblad stevig vastzit. Een los zaagblad kan uit de zaaghouder vallen en kan u verwonden.
- Houd het elektrische gereedschap bij het uitwerpen van het zaagblad zo, dat er geen personen of dieren gewond worden door het uitgeworpen zaagblad.
- Zorg voor een goede ventilatie van de werkplek.
- De op het machinehuis aangebrachte bescherming tegen aanraken voorkomt onbedoeld aanraken van het zaagblad tijdens de werkzaamheden en mag niet worden verwijderd.
- Controleer vóór het begin van de zaagwerkzaamheden hout, spaanplaat, bouwmaterialen enz. op voorwerpen zoals spijkers, schroeven en dergelijke, en verwijder deze indien nodig.
- Alleen zachte materialen zoals hout en gipskarton mogen invallend worden gezaagd.

## 1. MONTAGE EN GEBRUIK

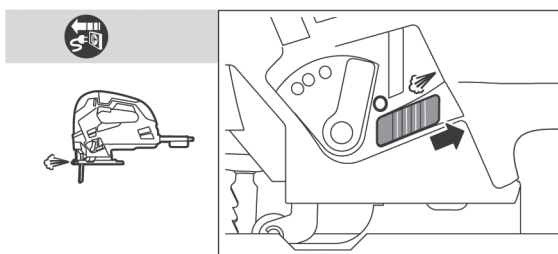
### • Zaagblad inzetten



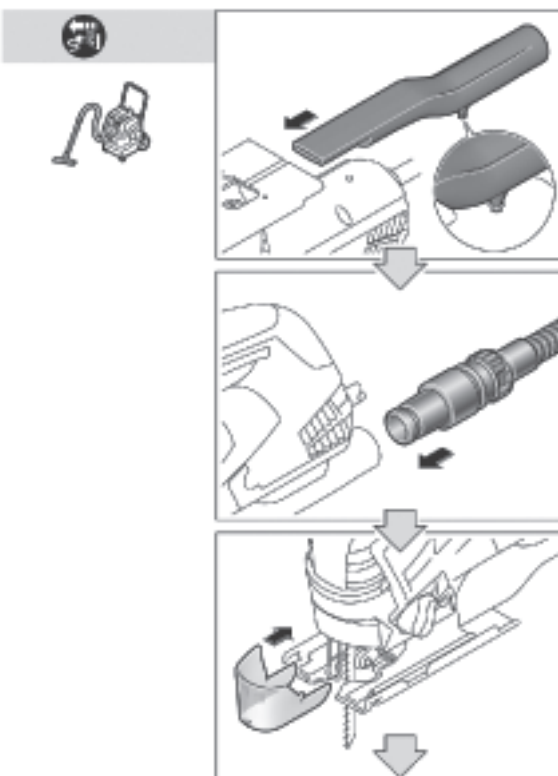
### • Zaagblad uitwerpen

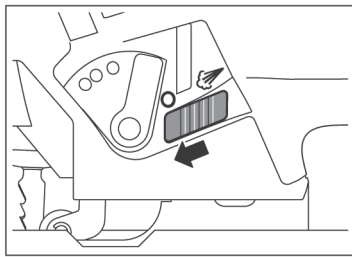


### • Blaasvoorziening inschakelen

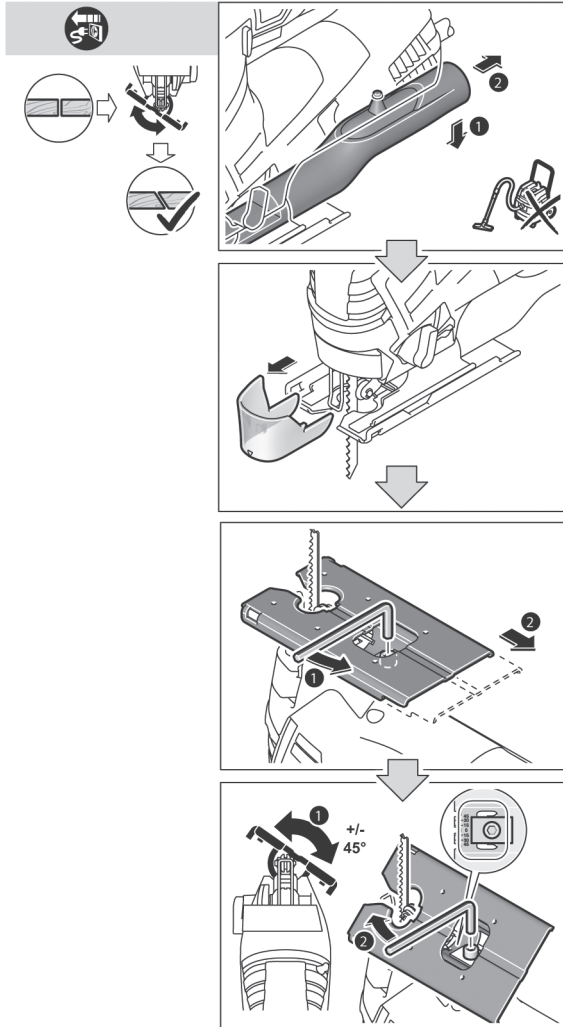


### • Afzuiging aansluiten

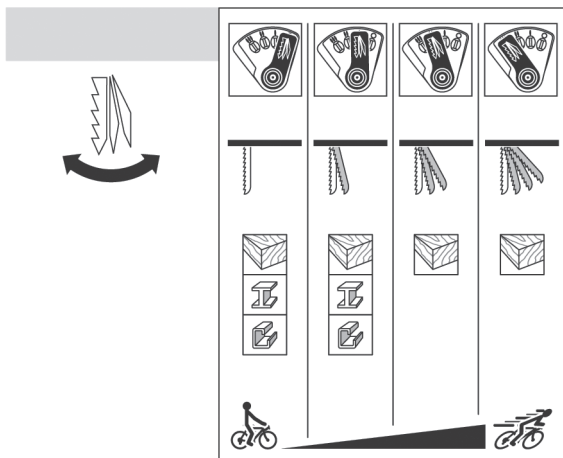




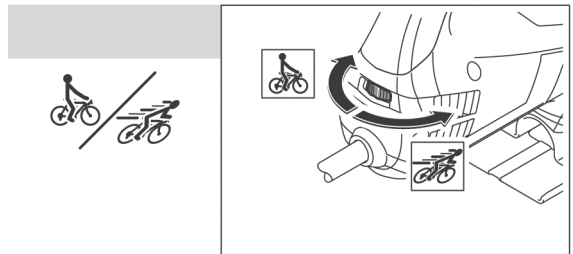
• Verstekhoek instellen



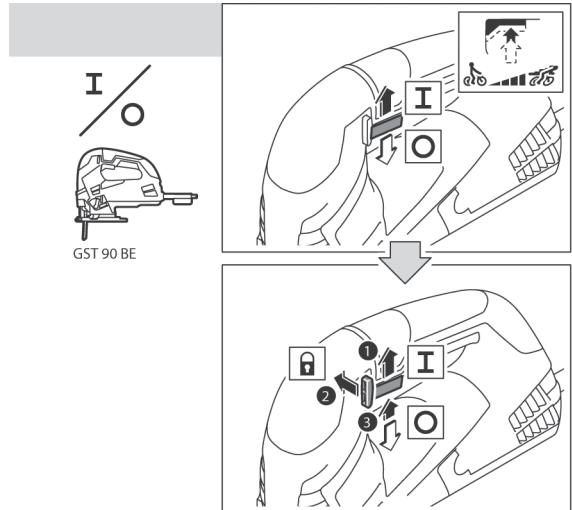
• Pendelbeweging instellen



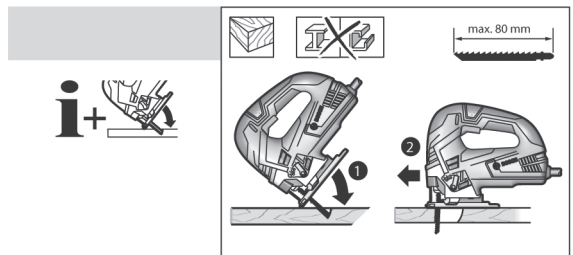
• Vooraf instelbaar aantal zaagbewegingen instellen



• In- en uitschakelen



• Invallend zagen



**2. ONDERHOUD EN REINIGING**

Reinig de zaagbladopname regelmatig. Neem daarvoor het zaagblad uit het elektrische gereedschap en klop het gereedschap licht op een egaal oppervlak uit. Controleer het steunwiel regelmatig. Als het steunwiel versleten is, moet het door een erkende Bosch-klantenservice worden vervangen. Smeer het steunwiel af en toe met een druppel olie.

**Neem contact op met verhuurder bij problemen aan (of met) het apparaat! Het product moet schoon en onbeschadigd worden teruggebracht.**