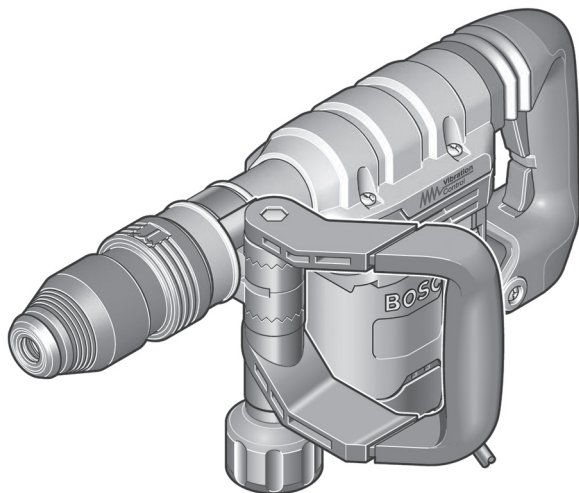


## MARTEAU-PIQUEUR 6-11 KG

### Utilisation conforme

L'appareil est conçu pour des travaux de burinage dans le béton, la brique, la pierre et l'asphalte ainsi que, lorsqu'il est muni d'accessoires adéquats, pour des travaux d'enfoncement et de compactage.



### CONSIGNES DE SECURITE



#### Sécurité de l'utilisateur

- Utilisation à l'extérieur :
  - toujours brancher la machine via un disjoncteur de fuite de terre (max. 30 mA de courant de déclenchement) à l'alimentation électrique,
- Tenir les enfants et les animaux domestiques éloignés de la machine.

#### À contrôler avant l'utilisation

- La position de l'interrupteur de marche/arrêt. Celui-ci doit être sur la position Arrêt.
- La zone à démolir, afin de détecter d'éventuelles conduites électriques, de gaz ou d'eau. Utiliser éventuellement un détecteur de métaux.

**Attention!** Des conduites endommagées peuvent causer d'importants dommages aux personnes et au matériel !

- La machine elle-même, afin de détecter d'éventuels défauts.
- La prise et le câble électrique, afin de détecter d'éventuels dommages.

**En cas de problèmes avec la machine, contacter l'entreprise de location!**

#### Sécurité pendant l'utilisation

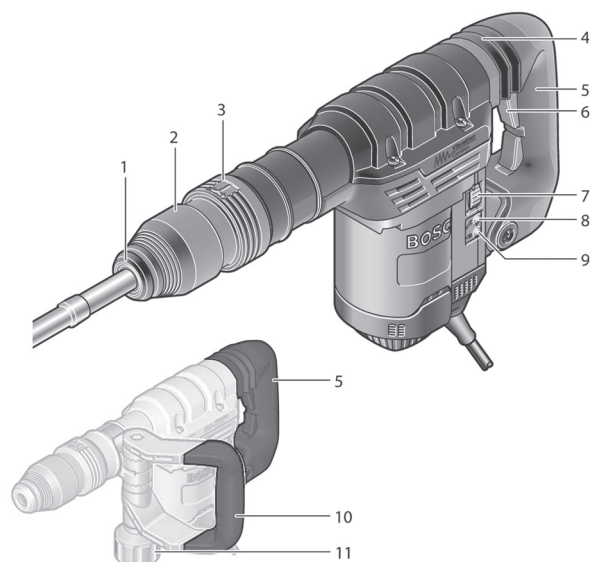
- Toujours tenir la machine des deux mains à l'aide des poignées.
- Veillez à vous tenir fermement sur vos jambes.
- Ne **jamais** soulever le marteau-piqueur par le câble électrique.
- Eviter tout contact avec le câble électrique:
  - veiller à ce que le câble électrique soit toujours placé à l'arrière de la machine,
  - manier la prise et le câble électrique avec précaution,
- Ne jamais utiliser une machine dont la prise et/ou le câble électrique sont endommagés.
- Utilisation d'une rallonge : Eviter les baisses de tension: veiller à ce que le câble fasse 2,5 mm<sup>2</sup> de diamètre et utiliser un câble aussi court que possible. Dérouler entièrement le rouleau de câble.
- Ne poser la machine que lorsque le burin est à l'arrêt.

#### Sécurité après l'utilisation

- Après utilisation, retirer la fiche de la prise de courant.
- Ne pas toucher l'extrémité du burin directement après l'utilisation. Celle-ci peut être encore très chaude.

## 1. ELÉMENTS DE L'APPAREIL

La numérotation des éléments de l'appareil se réfère à la représentation de l'outil électroportatif sur la page graphique.



- |   |  |
|---|--|
| 1 Capuchon anti-poussière                   | de frappe  |
| 2 Douille de verrouillage                   | 8 Affichage service  |
| 3 Bague de réglage du burin (Vario-Lock)    | 9 Affichage stand-by                                       |
| 4 Dispositif d'amortissement des vibrations | 10 Poignée supplémentaire (surface de préhension isolante) |
| 5 Poignée (surface de préhension isolante)  | 11 L'écrou moleté  |
| 6 Interrupteur Marche/Arrêt                 |  |
| 7 Molette de réglage de la fréquence        |  |

**Les accessoires décrits ou illustrés ne sont pas tous compris dans la fourniture. Vous trouverez les accessoires complets dans notre programme d'accessoires.**

## 2. MONTAGE

- Avant d'effectuer des travaux sur l'outil électroportatif, retirez la fiche de la prise de courant.**

#### Poignée supplémentaire (voir figure A)

- N'utilisez l'outil électroportatif qu'avec la poignée supplémentaire 10.**

La poignée supplémentaire 10 peut être basculée dans n'importe quelle position, afin d'obtenir une position de travail sûre et peu fatigante.

- Desserrez l'écrou moleté 11, faites basculer la poignée supplémentaire 10 autour de l'axe de l'appareil dans la position souhaitée et resserrez l'écrou moleté 11.
- La poignée supplémentaire 10 peut être montée différemment. Dévissez à cet effet complètement l'écrou moleté 11 et ensuite, retirez la vis hexagonale vers le haut. Retirez la poignée supplémentaire 10 latéralement et faites basculer la pièce de serrage de 180°. Montez la poignée supplémentaire 10 dans l'ordre inverse.

#### Montage des outils de travail (voir figure B)

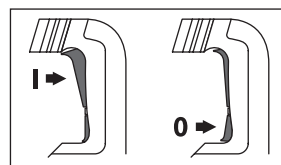
- Nettoyez l'extrémité de l'outil, et graissez-le légèrement.
- Introduisez l'outil de travail dans le porte-outil en le tournant jusqu'à ce qu'il s'encliquette automatiquement.
- Vérifiez si l'outil est bien encliqueté en tirant sur ce dernier.

#### Sortir l'outil de travail (voir figure C)

- Poussez la douille de verrouillage 2 vers l'arrière et sortez l'outil de travail.

## 3. MISE EN MARCHÉ

#### Mise en Marche/Arrêt



- Pour la **mise en service** de l'outil électroportatif, vous appuyez la partie supérieure (I) de l'interrupteur Marche/Arrêt 6 jusqu'à ce qu'il soit bloqué.
- Pour **arrêter** l'outil électroportatif, vous appuyez la partie inférieure (0) de l'interrupteur

Marche/Arrêt 6 et le relâcher.

Si la température de l'air est très basse, l'appareil n'atteint sa pleine puissance de percussion/capacité de frappe qu'au bout d'un certain temps.

### Réglage de la vitesse de rotation/de la fréquence de frappe

La commande électronique permet une sélection sans à-coups de la vitesse de rotation, de la fréquence de frappe pour un travail adapté à chaque matériau.

Le Constant-Electronic permet de maintenir presque constante la vitesse de rotation et la fréquence de frappe en marche à vide et même sous sollicitation.

Choisissez la vitesse de rotation à l'aide de la molette de réglage 7 en fonction du matériau.

Dès que la fiche du secteur est branchée sur la prise de courant, ou après une panne de courant, l'électronique de réglage règle automatiquement sur la vitesse de rotation et la fréquence de frappe les plus élevées. Ceci permet d'éviter que l'appareil ne travaille pas à la puissance optimale au cas où la molette de réglage 7 se trouverait sur une position plus basse en raison d'un pré-réglage effectué auparavant.

Les indications se trouvant dans le tableau ci-après sont des valeurs recommandées.

Utilisation	Position molette de réglage 7
Travailler le crépi/les matériaux de construction léger	<b>Min.</b>
Enlèvement de carreaux	
Travailler les briques	
Travailler le béton	<b>Max.</b>

### Modification de la position du burin (Vario-Lock)

Il est possible d'arrêter le burin dans 12 positions. Ceci permet de se mettre dans la position de travail optimale souhaitée.

- Montez le burin dans le porte-outil.
- Poussez la bague de réglage du burin 3 vers l'avant et, à l'aide de la bague de réglage du burin 3, tournez le burin pour le mettre dans la position souhaitée.
- Relâchez la bague de réglage du burin 3 et tournez le burin jusqu'à ce qu'il s'encliquette.

## 4. ENTRETIEN ET SERVICE APRÈS-VENTE

- Avant d'effectuer des travaux sur l'outil électroportatif, retirez la fiche de la prise de courant.
- Veillez à ce que l'outil électroportatif ainsi que les ouïes de ventilation soient toujours propres afin d'obtenir un travail impeccable et sûr.
- Remplacez immédiatement un capuchon anti-poussière endommagé. Il est recommandé de faire effectuer ce travail par un service après-vente.

### Affichage service 8

Lorsque les balais sont usés, l'appareil électroportatif s'arrête automatiquement. Ceci est indiqué environ 8 heures auparavant par l'allumage ou le clignotement de l'affichage service 8.

**En cas de problèmes avec l'appareil, contacter l'entreprise de location !**

**Le produit doit être retourné propre et en bon état.**