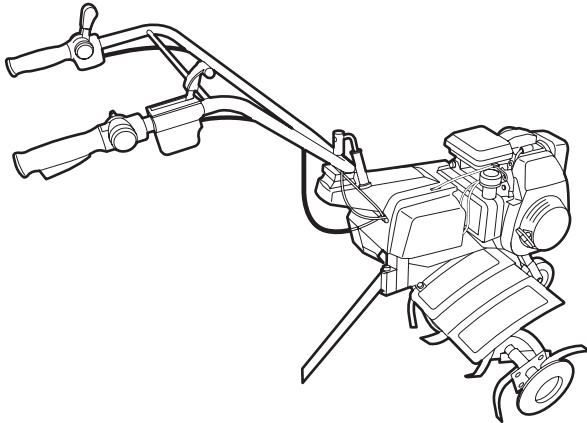


GRONDFREESMACHINE BENZINE

Gebruiksaanwijzingen en veiligheidsvoorschriften

De grondfreesmachine is bedoeld voor licht tot middelzwaar freeswerk in aarde. De aarde wordt omgewoeld en fijngehakt. De machine heeft een benzinemotor en een voor- en achteruitversnelling die zowel de frees als de wielen aandrijven.



Let op!

Onjuiste bediening kan tot schade aan gebruiker of machine leiden. Lees eerst de veiligheidsvoorschriften!

VEILIGHEIDSVOORSCHRIFTEN



Veiligheid voor gebruiker

- Draag werkhandschoenen bij optillen van machine.
- Til machine op met 3 personen en houd machine vast aan stuur en freesassen.
- Til machine **nooit** met werkende motor op.
- Gebruik machine **nooit** zonder beschermkappen en -platen.
- Gebruik machine **nooit** in gesloten ruimte.
- Werk alleen overdag, niet in het donker of schemer.
- Werk alleen op vlak terrein en op hellingen tot 10°.
- Zorg dat u machine veilig uit kunt zetten voor u inschakelt.
- Zet werkplek af en houd onbevoegden op veilige afstand.
- Houd kinderen en huisdieren buiten bereik van machine.
- Personen onder 18 jaar mogen niet met machine werken.

Controleer vóór gebruik

- Of uiteinde van oliepeilstok nog in olie steekt. Vul zodig bij met 10W30-motorolie.
- Motor op brandstof- en olie lekkage.
- Motor, bekabeling en beschermkappen op beschadigingen.
- Machine visueel op mankementen.

Neem contact op met verhuurder bij problemen aan (of met) de machine!

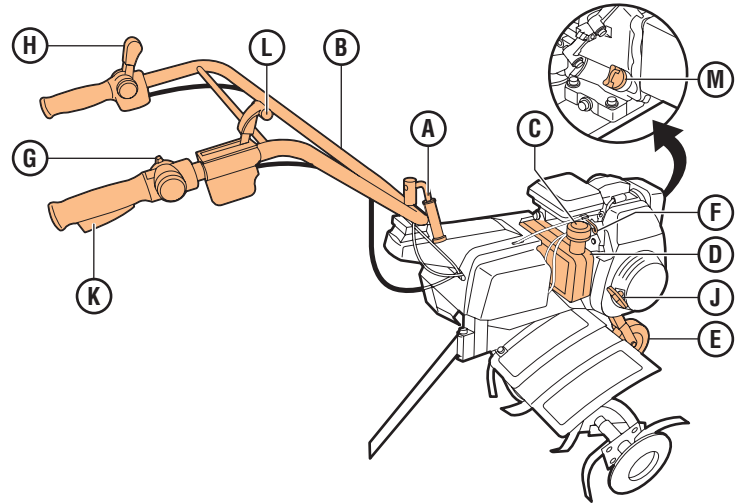
Veiligheid tijdens gebruik

- Laat motor **nooit** onbeheerd draaien.
- Motor wordt erg heet, raak motor niet aan als deze draait.
- Zet motor eerst uit en laat deze afkoelen vóór brandstof bijvullen.
- Vul brandstoftank in open lucht zonder open vuur en rook niet. Sluit tankdop goed af na vullen.
- Benzine is ontvlambaar en explosief. Ruim gemorste brandstof op voor starten motor.

Veiligheid na gebruik

- Zet motor af.
- Kantel machine **nooit** om machine schoon te maken.
- Vervoer machine met transportwiel in onderste stand en gebruik hellingbaan naar bagage- of laadruimte.

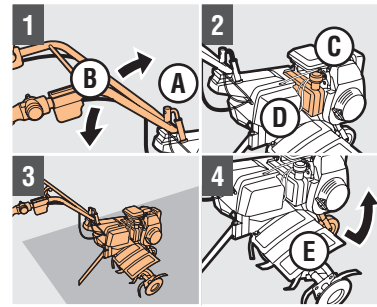
1. BEDIENINGSFUNCTIES



A Stuurborghendel
B Stuur
C Tankdop
D Brandstoftank
E Transportwiel
F Transportwiel

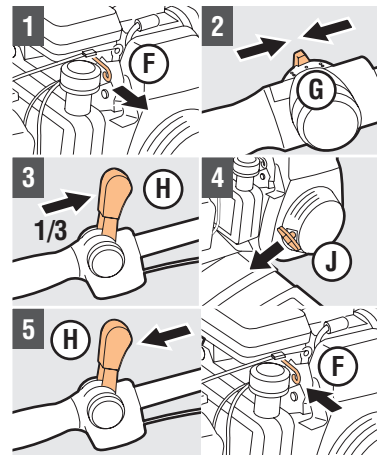
G Contactschakelaar
H Gashendel
J Startkoord
K Koppelingshendel
L Versnellingshendel
M Oliepeilstok/-vuldop

2. VOORBEREIDING GEBRUIK



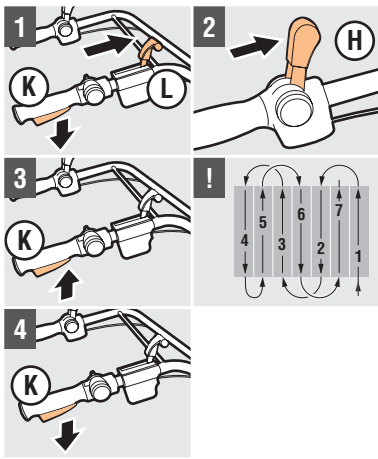
- 1 Draai A linksom los, stel hoogte van B in, en draai A rechtsom vast
- 2 Draai C los, vul D en draai C weer vast
Let op! Gebruik altijd en alleen maar de Aspen 4T brandstof van het verhuurcentrum!
- 3 Zet machine op te freeze grond
- 4 Trek E uit onderste stand en klap E naar boven

3. GEBRUIK GRONDFREESMACHINE



Starten motor

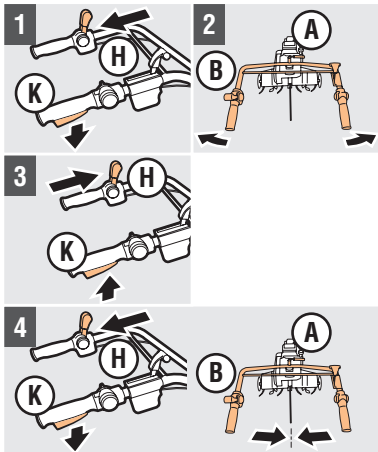
- 1 Trek F uit als motor koud is
Let op! Bij warme motor F niet gebruiken!
- 2 Zet G in middenstand --
- 3 Schuif H voor ca. 1/3 naar HAAS
- 4 Trek aan J tot weerstand, laat J terugzakken en trek aan J met krachtige ruk, herhaal dit tot motor aanslaat
Let op! Laat uitgetrokken J niet plotseling los!
- 5 Verschuif H naar SCHILDPAD en duw F geleidelijk weer in
Let op! Gebruik machine pas als F geheel ingeduwd is!



Grond frezen

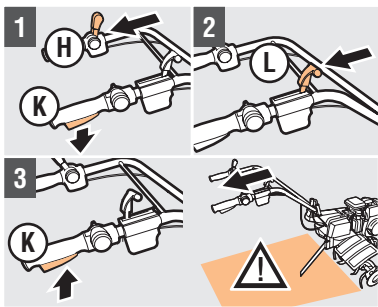
Let op! Bewerk hellingen in dwarsrichting!

- 1 Laat **K** los en duw **L** in de voorste stand
- 2 Verschuif **H** naar HAAS
- 3 Knijp **K** in, om machine in beweging te zetten
- 4 Laat **K** los om machine te stoppen



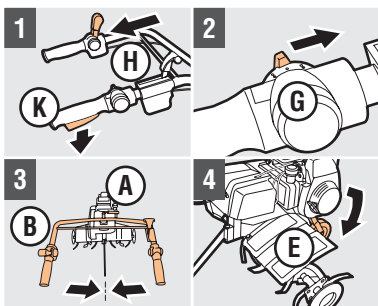
Achteruit rijden

- 1 Laat **K** los en verschuif **H** naar SCHILPAD
- 2 Verstel met **A** zijdelingse draaiing van **B**
- 3 Verschuif **H** naar HAAS, knijp **K** in, en frees in bocht
- 4 Laat **K** los, schuif **H** naar SCHILPAD en zet **B** met **A** terug in middenpositie om weer in rechte lijn te frezen



- 1 Laat **K** los en verschuif **H** naar SCHILPAD
Let op! Controleer of er geen personen of voorwerpen achter u staan!
- 2 Trek **L** in achterste stand
Let op! Sta nooit direct achter machine!
- 3 Knijp **K** in, om machine achteruit te bewegen
Let op! Gebruik achteruit alleen om te manoeuvreren en als machine vastgeraakt is!

4. NA GEBRUIK



- 1 Laat **K** los en verschuif **H** naar SCHILPAD
- 2 Zet **G** in voorste stand om machine uit te schakelen
- 3 Zet **B** met **A** terug in middenpositie
- 4 Trek **E** uit bovenste stand en klap **E** naar beneden
- 5 Rijd machine uit gefreesde grond en maak machine aan buitenzijde schoon