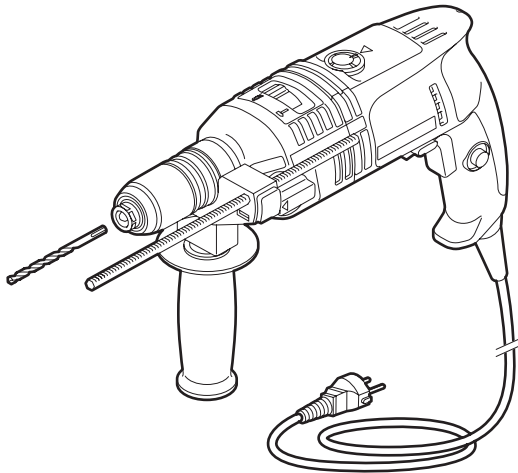


## KLOPBOORMACHINE

### Gebruiksaanwijzingen en veiligheidsvoorschriften

De boormachine is bedoeld voor boren in steen, hout, metaal, keramiek en kunststof. De machine met elektronische regeling is ook geschikt voor in- en uitdraaien van schroeven en snijden van schroefdraad.



#### Let op!

Onjuiste bediening kan tot schade aan gebruiker of machine leiden. Lees eerst de veiligheidsvoorschriften!

## VEILIGHEIDSVOORSCHRIFTEN



#### Veiligheid voor gebruiker

- Controleer boorplaats op leidingen of kabels. Gebruik evt. leidingzoeker.
- Houd machine altijd met twee handen vast.
- Houd kinderen en huisdieren buiten bereik van machine.

#### Controleer vóór gebruik

- Stand van aan/uit-schakelaar. Deze moet in uit-stand staan.
- Correcte bevestiging van boor.
- Machine visueel op mankementen.
- Stekker en stroomkabel op beschadigingen.

#### Neem contact op met verhuurder bij problemen aan (of met) de machine!

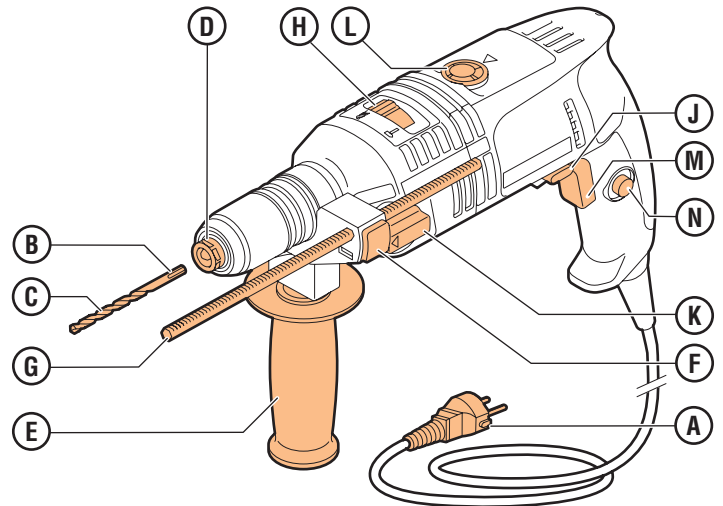
#### Veiligheid tijdens gebruik

- Til machine **nooit** op aan stroomkabel.
- Trek **nooit** aan stroomkabel om machine te verplaatsen.
- Forceer machine niet.
- Behandel stekker en stroomkabel voorzichtig.
- Gebruik machine **nooit** met beschadigde stekker en/of stroomkabel.
- Gebruik verlengkabel. Voorkom spanningsverlies, zorg voor minimale kabeldoorsnede van 2,5 mm<sup>2</sup> en houd kabel zo kort mogelijk. Rol kabelhaspel helemaal uit.

#### Veiligheid na gebruik

- Neem na gebruik stekker uit stopcontact.

## 1. BEDIENINGSFUNCTIES



A Stekker/stroomkabel

B Schacht

C Boor

D Snelspanboorhouder met Auto-Lock

E Verstelbare handgreep

F Drukknop diepte-aanslag

G Diepte-aanslag

H Keuzeschakelaar

J Draairichtingschakelaar

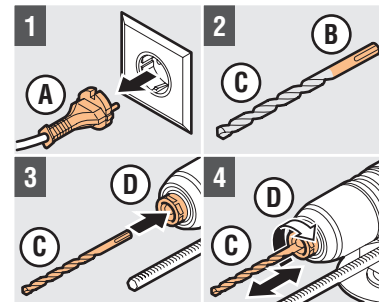
K Mechanische toerentalregeling

L Stelwiel toerentalregeling

M Aan/uit-schakelaar

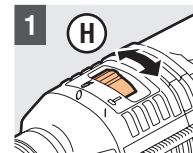
N Vergrendelknop

## 2. VOORBEREIDING GEBRUIK



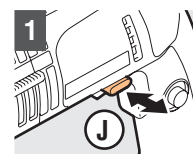
#### Plaatsing van boor

- 1 Steek A niet in stopcontact
- 2 Controleer of B van C schoon
- 3 Plaats C in D
- 4 Vergrendel C met D



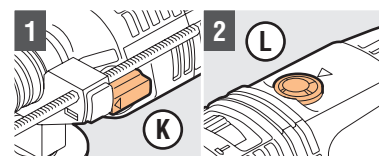
#### Keuzeschakelaar

- 1 Stand 0: boren  
Stand 1: hameren
- Let op!** Bedien H alleen bij stilstand!



#### Draairichtingschakelaar

- 1 Druk J naar links of rechts, afhankelijk van gewenste draairichting
- Let op!** Bedien J alleen bij stilstand!

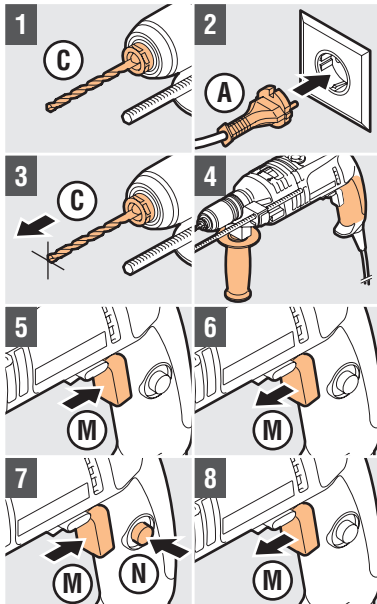


#### Mechanische en traploze toerentalregeling

- 1 Stand 1, lager toerentalbereik  
Stand 2, hoger toerentalbereik

- 1 Draai L in stand 1 of 2, afhankelijk van gewenste toerentalbereik
- Let op!** Bedien K nooit bij volle belasting!
- 2 Draai L in gewenste stand

### 3. GEBRUIK KLOPBOORMACHINE



- 1 Controleer montage van **C**
- 2 Steek **A** in stopcontact
- 3 Plaats **C** tegen oppervlak
- 4 Houd boormachine met beide handen vast
- 5 Druk **M** in en boor het gat
- 6 Laat **M** los om machine uit te schakelen

#### Bij langdurig gebruik:

- 7 Druk **M** in en vergrendel met **N**
- 8 Druk **M** in en laat los om machine uit te schakelen

### 4. NA GEBRUIK

- 1 Neem stekker **A** uit stopcontact
- 2 Demonteer boor **C**
- 3 Maak machine schoon